

# ABA NOVA



- ① **Speciális kialakítású csavar** – Alacsonyabb üresjárási nyomaték
- ② **Kompakt ház** – Jobb és egyenletesebb eloszlású szorítóerő
- ③ **Mechanikus záródás** – Nincsenek hegesztési pontok
- ④ **Szalagjelölés** – Az anyag és a méret minden egyes bilincsen jelölve van
- ⑤ **Nyomon követhetőségi kód** minden egyes bilincsen

## Sokoldalú bilincs

Az ABA Nova bilincsek új tervezésű csavarháza úgy van elhelyezve, hogy a nagy szorítóerőt egyenletesebben ossza szét, és a kijövő szalag biztonságosan irányítható legyen. A rövid csavarház-foglalat is optimális kontakt-nyomást biztosít a tömlőn.

Az új generációs termékekben van annyi tartalék szorítóerő, hogy a biztonságos tömítésű csatlakozás értékében törésnek ellenáll. Ezenkívül, a sima alsó felület és a felhajtott szalagszélek kímélik a tömlőt, és csökkentik a szivárgásveszélyt.

## Előnyök összefoglalása

- Nagy szorítóerő
- Magas megszakítási nyomaték
- Alacsonyabb üresjárási nyomaték
- Minden egyes bilincsen időbélyegző található a nyomon követhetőség érdekében
- Nagyon kis tömítési helyet igényel

## Jellemző alkalmazási területek

- Gépjárművek
- Mezőgazdasági gépek
- Vegyipar
- Építőgépek
- Öntözőrendszerek
- Tengerészet
- Vasúti járművek

## Anyagok

S10	S20	S30	S40	S50	S60
			(W4)	(W5)	
	×		×	×	

A rendkívül sokoldalú ABA Nova csőszorító bilincs kisebb méretű tömlőkhöz ideális.

### ABA Nova (alucink) S20

- A szalag a fokozott korrózióállóság érdekében alucinkból készül. Ez a kialakítás a hagyományos horganyzási eljárásnál háromszor tartósabb védelmet nyújt.

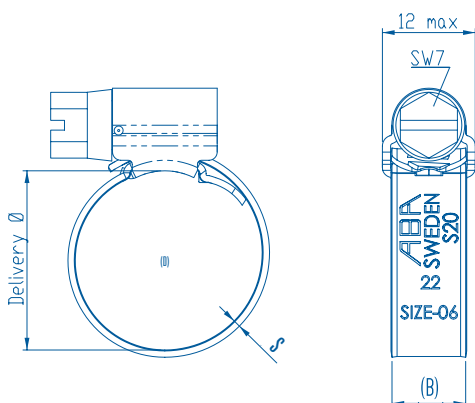
### ABA Nova (rozsdamentes) S40

- Minden alkatrész SS 2333/AISI 304 rozsdamentes acélból készül

### ABA Nova (saválló) S50

- Minden alkatrész SS 2343/AISI 316 rozsdamentes acélból készül
- Magától értetődő választás olyan alkalmazásokhoz, amelyeknél prémium minőségű korrózióállóságra van szükség

## Méretadatok



## Specifikációk

ABA NOVA 9 MM						
Szélesség (B mm)	Átfogási tartományok (D mm)	Átfogási tartományok (D hüvelyk)	Vastagság (S mm)	S20 Cikkszám	S40 Cikkszám	S50 Cikkszám
9	8-14	5/16-9/16	0.8	0811 6108 011	0811 6110 011	0811 6112 011
	11-17	7/16-11/16	0.8	0811 6108 014	0811 6110 014	0811 6112 014
	13-20	1/2-13/16	0.8	0811 6108 017	0811 6110 017	0811 6112 017
	15-24	9/16-15/16	0.8	0811 6108 020	0811 6110 020	
	19-28	3/4-1 1/8	0.8	0811 6108 024	0811 6110 024	
	22-32	7/8-1 1/4	0.8	0811 6108 027	0811 6110 027	
	26-38	1-1 1/2	0.8	0811 6108 032	0811 6110 032	
	32-44	1 1/4-1 3/4	0.8*	0811 6108 038		
	38-50	1 1/2-2	0.8*	0811 6108 044		
	44-56	1 3/4-2 3/16	0.8*	0811 6108 050		
	50-65	2-2 9/16	0.8*	0811 6108 058		
	58-75	2 1/4-2 15/16	0.8*	0811 6108 067		
	68-85	2 11/16-3 3/8	0.8*	0811 6108 077		
	70-90	2 3/4-3 9/16	0.8*	0811 6109 080		
	80-100	3 1/8-3 15/16	0.8*	0811 6109 090		
	90-110	3 9/16-4 5/16	0.8*	0811 6109 100		
	100-120	3 15/16-4 3/4	0.8*	0811 6109 110		
	110-130	4 5/16-5 1/8	0.8*	0811 6109 120		
	120-140	4 3/4-5 1/2	0.8*	0811 6109 130		
	130-150	5 1/8-5 15/16	0.8*	0811 6109 140		
	140-160	5 1/2-6 5/16	0.8*	0811 6109 150		

\* az S20 esetén 1,0