




АНДЕРСТОП, ШВЕЦИЯ



ХОМУТЫ И СОЕДИНИТЕЛИ





Наша история началась более ста лет назад с производства противопожарного оборудования. В свое время изобретение нового типа хомута для шлангов, помогло нам повысить эффективность тушения пожаров. Сегодня мы по-прежнему твердо убеждены, что качество продукта спасает жизни. Возможно именно поэтому наши хомуты стали эталоном в промышленности.

АВА представляет флагманский бренд в NORMA Group. Благодаря превосходному качеству нашей продукции, за многие годы мы построили команду убежденных и верных поклонников со всего мира.

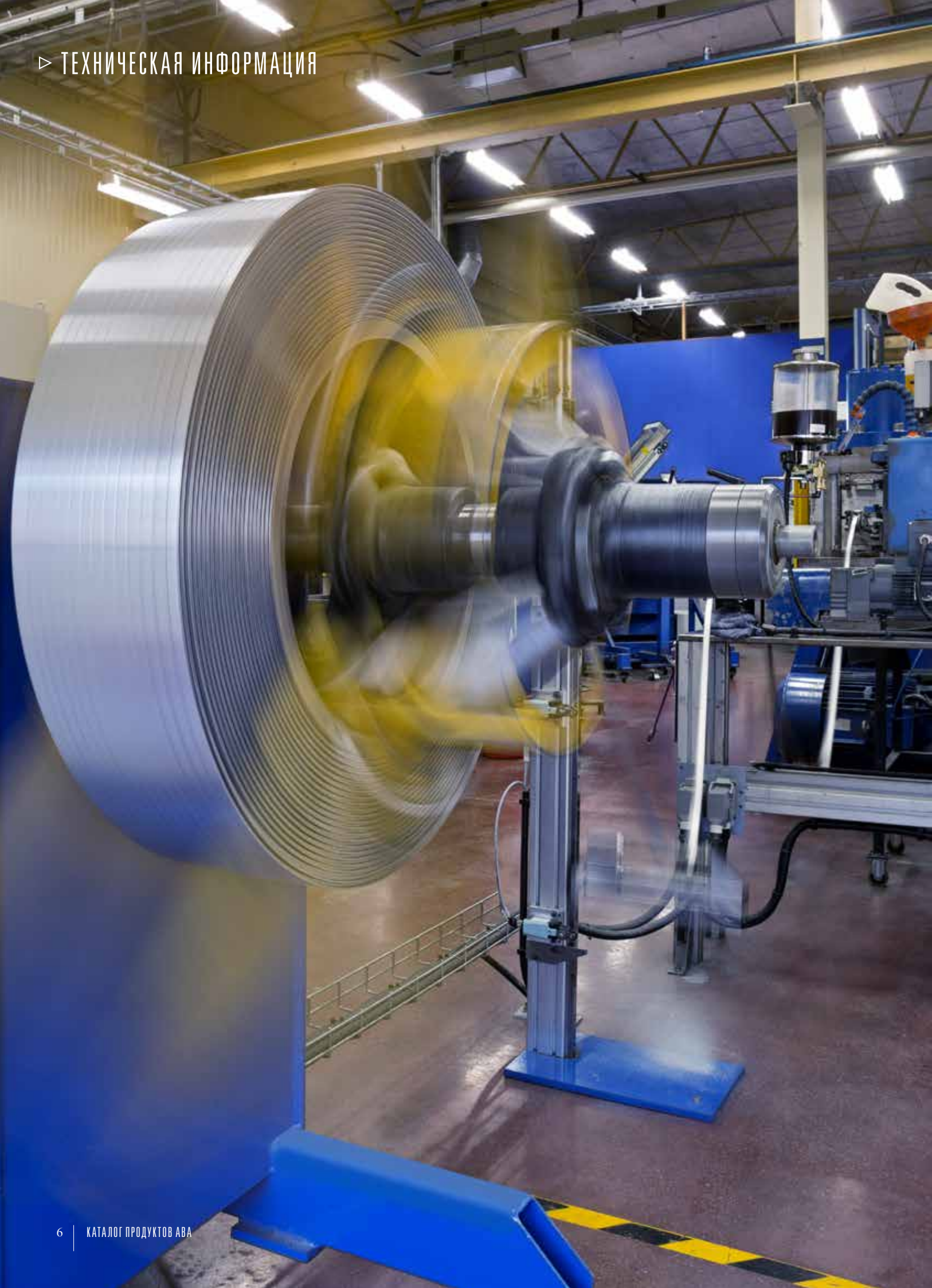


# СОДЕРЖАНИЕ

АВА — Введение	3—5
АВА Техническая информация	6—9
Справочник	10—13
<b>ХОМУТЫ С ГЛАДКОЙ ЛЕНТОЙ</b>	<b>14—23</b>
ABA Original	14
ABA Original SMO	16
ABA NOVA	18
ABA Safe	20
ABA Mini	22
<b>ХОМУТЫ С ПЕРФ. ЛЕНТОЙ</b>	<b>26—40</b>
Breeze Standard Hi-Torque	26
Breeze Constant-Torque Standard	27
Breeze Constant-Torque Heavy Duty	28
Breeze Aero BG/BGV	30
Breeze Aero-Seal	32
Breeze Mini	34
Breeze Power-Seal	36
Breeze liner	38
Breeze Make-A-Clamp	40
<b>ХОМУТЫ С ЦАПФАМИ</b>	<b>42—48</b>
ABA Power clamp	42
ABA Robust acid resistant	44
Breeze T-Bolt	46
Breeze T-Bolt Spring Loaded	48
<b>МЕТАЛЛИЧЕСКИЕ СКОБЫ</b>	<b>50—52</b>
Скобы для инструментов	50
Скобы для ручек и карандашей	52
<b>РЕЗИНОАРМИРОВАННЫЕ СКОБЫ</b>	<b>54—55</b>
<b>КАБЕЛЬНЫЕ СТЯЖКИ</b>	<b>56—57</b>
<b>НАБОРЫ И СТЕНДЫ</b>	<b>58-59</b>
<b>МОНТАЖНЫЕ ИНСТРУМЕНТЫ</b>	<b>60</b>
Клещи	60
Отвертки	60
<b>ЗАКАЗЧИКИ</b>	<b>63</b>

Небольшой кусочек металла может показаться мелочью, но все мы знаем, что качество каждой детали имеет жизненно важное значение. Именно поэтому с самого 1896 года мы твердо убеждены, что качество продукта спасает жизни. Возможно именно поэтому наши хомуты для шлангов считаются лучшими в отрасли.

Наши хомуты с синим корпусом являются синонимом качества, надежности и безопасности во всем мире. Требовательные профессионалы знают, что мы не идем на компромисс в том, что касается усилия зажима, затяжки и разрушающего крутящего момента. Всегда.



# ТЕХНОЛОГИЯ ABA SAFESEAL TECHNOLOGY™

## Надежность

Хомуты АВА спроектированы таким образом, чтобы обеспечивался запас усилия зажима и не допускалось разрушение. При затяжке они позволяют надежно повышать уплотняющую силу по периметру шланга (см. синяя линия на рис. 1) на 360° вокруг соединения.

## Цельноштампованный корпус



Корпус червячного привода выполнен из изготовленной под заказ трубки с допуском на внутренний диаметр в несколько сотых миллиметра. Благодаря своей конструкции, корпуса червячных хомутов АВА способны выдерживать более высокие разрушающие крутящие моменты по сравнению с корпусами клепаной, сварной или фальцованной конструкции.

## Высокое усилие зажима

Хороший хомут должен обеспечивать достижение высокой силы затяжки по всему периметру шланга или трубы. Равномерная сила затяжки обеспечивает герметичное уплотнение. Момент затяжки при монтаже позволяет определить применяемое усилие.

## Мягкое воздействие на шланг

Гладкая внутренняя поверхность и отбортованные кромки ленты оказывают мягкое воздействие на шланг и снижают риск утечки.

Выбор хомута для шланга состоит в подборе усилия зажима. Имейте в виду, что отверждение резины со временем уменьшает усилие зажима. Является ли выбранное вами усилие зажима достаточным?

Оставайтесь уверенными – выбирайте хомуты АВА Original.

## Алюминк

Наши стандартные ленты изготовлены из алюминка, обеспечивающего примерно в три раза лучшую противокоррозионную защиту по сравнению с традиционной оцинковкой. Лента из алюминка, в сочетании с конструкцией наших продуктов, обеспечивает оптимальное усилие зажима.

## АВА – лучшее качество и защита окружающей среды

Хомуты АВА изготавливаются на заводах, сертифицированных по стандарту ISO 14001, при этом наши продукты могут использоваться многократно благодаря высокому качеству, постоянно проверяемому нашими системами по ISO 9000:2000 и ISO TS 16949.

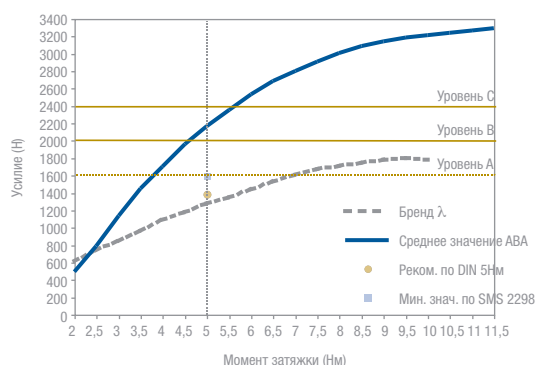


Рис. 1. Механический КПД хомутов АВА, т.е. отношение момента затяжки к силе затяжки (2-секторное испытание на "механический КПД". Сила: Ньютон, Частота вращения: 200 об./мин.)

# ТЕХНИЧЕСКИЙ ЦЕНТР НАШЕЙ ГРУППЫ — СОВРЕМЕННОЕ ИСПЫТАТЕЛЬНОЕ ОБОРУДОВАНИЕ

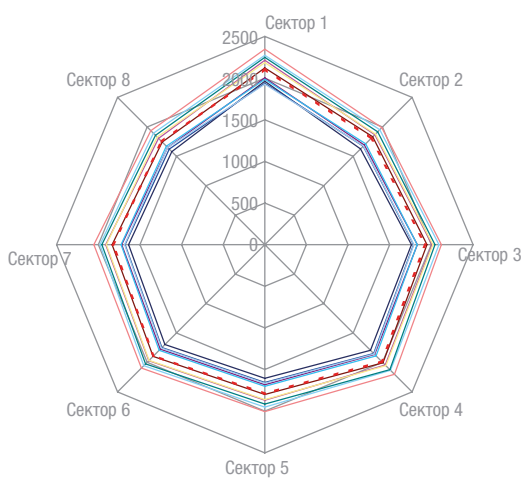


Рис 2. Высокое и стабильное качество каждого хомута. Каждая кривая представляет один хомут. (8-секторное испытание с одним измерением. Сила: Ньютон, Частота вращения: 200 об./мин.)

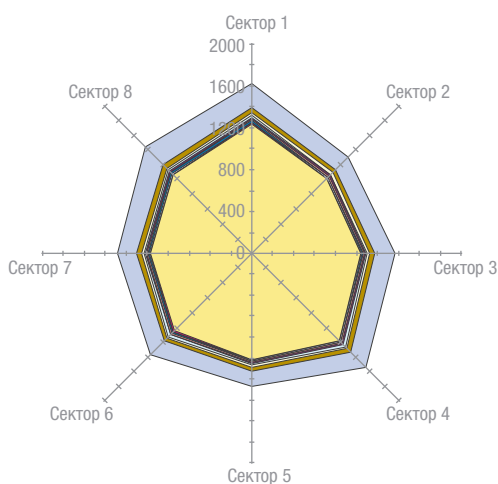


Рис. 3. Высокое остаточное усилие зажима благодаря цельной конструкции корпуса. (8-секторное испытание под нагрузкой. Сила: Ньютон, Время: 1 мин, Временной шаг: 6 сек, Момент затяжки: 4,5 Нм.)

## Наше качество гарантирует отсутствие утечек

Шланговые соединения состоят из трех компонентов:

- Патрубки – доступны в большом ассортименте разного назначения.
- Шланги – также доступны в большом ассортименте.
- Разумеется, также требуются хомуты для шлангов с различными характеристиками для различных целей. При соблюдении правильного момента затяжки, хомуты ABA Original могут применяться для различных целей. ABA Original с лентами из алюминия или нержавеющей стали обеспечивают очень высокое усилие зажима и герметичность соединения.
- Испытание в нейтральном солевом тумане в соответствии со стандартом SS-ISO 9227
- Первоклассная продукция, изготовленная на заводах, сертифицированных по TS 16949:2000. Наивысшее качество стали гарантирует стабильные производственные процессы и обеспечивает высокое и однородное качество продукции.
- Продукция изготовлена целиком из перерабатываемых материалов, на заводах сертифицированных по стандарту ISO 14001.

## Измеритель усилия зажима

Если вы хотите измерить усилие зажима различных хомутов, мы можем сделать это на вашем объекте с помощью нашего портативного измерителя. После определения усилия зажима, вы сможете подобрать соответствующий уровень коррозионной защиты из таблицы, представленной на следующей странице.

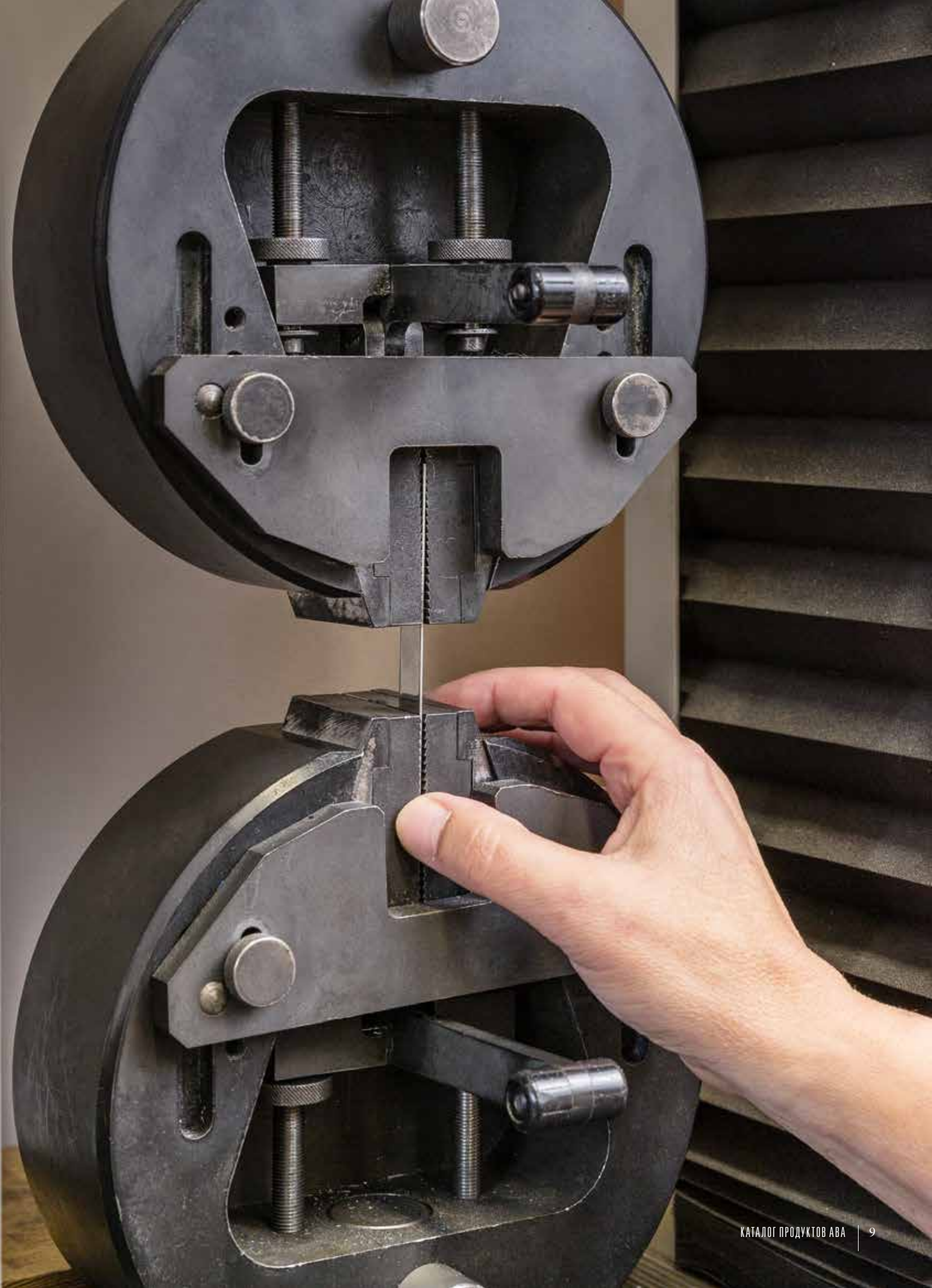
## Обширный опыт работы в разных странах

Мы постоянно тестируем системы шлангов, патрубков, хомутов и муфт в своем Исследовательском центре, в целях разработки новых продуктов и совершенствования существующих.

## Технический центр в Андерсторпе

Механический КППД, являющийся одним из тестируемых параметров, показан в диаграмме на рис. 1 с левой стороны. Увеличение момента затяжки не всегда означает увеличение усилия зажима! Существенную роль играют конструкция хомута и смазка. В нашем Техническом центре имеется современное оборудование для измерения давления, вибрации температурных колебаний и других параметров влияющих на качество соединения. За последние годы многие клиенты обращались к нам с просьбой провести испытания и дать им рекомендации для конкретных случаев применения. В промышленности правильный подбор хомута это важное дело. Поэтому мы разработали прибор для точного измерения усилия зажима в восьми точках, непосредственно после монтажа и по истечении продолжительного периода времени. Проведенные испытания показали, что продукция ABA достигает перед разрушением высоких значений усилия зажима и таким образом обеспечивает достаточный запас усилия зажима в хомуте, во избежание разрыва или утечки. Если вы хотите, чтобы мы провели испытания для ваших конкретных задач – просто свяжитесь с менеджером по продажам в вашем регионе.





СТР.	ТИП	ДИАПАЗОН ДИАМЕТРОВ	ШИРИНА ЛЕНТЫ	МАТЕРИАЛ
14	 ABA Original	15–307 мм	12 мм	Алюминк, нержавеющая и кислотоупорная сталь
16	 ABA Original SMO	15–307 мм	12 мм	Кислотоупорная нержавеющая сталь
18	 ABA Nova	8–85 мм	9 мм	Алюминк, нержавеющая и кислотоупорная сталь
20	 ABA Safe	32–112 мм	12 мм	Алюминк и нержавеющая сталь
22	 ABA Mini	7–17 мм	9 мм	Оцинкованная и нержавеющая сталь
26	 Breeze Standard Hi-Torque	25–232 мм	16 мм	Нержавеющая сталь
27	 Breeze Constant-Torque Standard	12–160 мм	14,3 мм	Лента из нержавеющей стали и винты из различных материалов
28	 Breeze Constant-Torque Heavy Duty	44–168 мм	16 мм	Лента из нержавеющей стали и винты из различных материалов
30	 Breeze Aero BG/BGV	12–160 мм	14,3 мм	Лента из нержавеющей стали и винты из различных материалов
32	 Breeze Aero-Seal	11–311 мм	14,2 мм	Лента из нержавеющей стали и винты из различных материалов
34	 Breeze Mini	5,6–64 мм	7,9 мм	Лента из нержавеющей стали и винты из различных материалов



СТР.	ТИП	ДИАПАЗОН ДИАМЕТРОВ	ШИРИНА ЛЕНТЫ	МАТЕРИАЛ
36	 Breeze Power-Seal	11–178 мм	12.7 мм	Лента из нержавеющей стали и винты из различных материалов
38	 Breeze liner	13-140 мм	14 мм	Лента из нержавеющей стали и винты из различных материалов
40	 Breeze Make-A-Clamp	2.6–30.5 мм	12.7 мм	Нержавеющая сталь
42	 ABA Power clamp	32–175 мм	20 мм	Оцинкованная и кислотоупорная
44	 ABA Robust acid resistant	17–252 мм	18, 20, 25 мм	Кислотоупорная
46	 Breeze T-Bolt	31.8–223.8 мм	19 мм	Лента из нержавеющей стали и винты из различных материалов
48	 Breeze T-Bolt Spring Loaded	54–198.4 мм	19 мм	Лента из нержавеющей стали и винты из различных материалов
50	 Скобы для инструментов	6-93 мм	Н/Д	Оцинкованная и с нейлоновым покрытием
52	 Скобы для ручек и карандашей	7-15 мм	Н/Д	Пружинная сталь и никелированная
54	 Резиноармированные скобы	3.2-110 мм	12 мм	Оцинкованная сталь и нержавеющая сталь
56	 Низкопрофильная кабельная стяжка	30-240 мм	4.52, 7.62 мм	Нейлон 6/6

СТР.	ТИП	ДИАПАЗОН ДИАМЕТРОВ	ШИРИНА ЛЕНТЫ	МАТЕРИАЛ
58	 АВА Набор 270	8-56 мм	9 мм	Алюцинк и нержавеющая сталь
58	 АВА Набор 120	8-15 мм	9 мм	Оцинкованная
59	 АВА Набор 335	8-65 мм	9 мм	Алюцинк
59	 АВА Набор 244	8-65 мм	9 мм	Алюцинк
60	 Инструмент для монтажа низкопрофильных кабельных стяжек			
60	 Инструмент для демонтажа низкопрофильных кабельных стяжек			
60	 Клеши для кабельных стяжек из нержавеющей стали			
60	 Гибкая отвертка АВА - 25 см			
60	 Гибкая отвертка АВА - 60 см			
60	 Динамометрическая отвертка АВА			



S10

Материал и поверхностную обработку выбирает изготовитель. Мин. 72 ч до красной ржавчины.\* Сравнимо с W1.

S20

Материал и поверхностную обработку выбирает изготовитель. Мин. 200 до красной ржавчины.\*

S30

Все элементы из хромистой стали 1.4016/AISI 430/SS2320. Мин. наработка до красной ржавчины 500 ч.\* С равнимо с W3.

S40

Все элементы из нержавеющей стали 1.4301/AISI 304/SS2333 Мин. наработка до красной ржавчины 500 ч.\* Сравнимо с W4.

S50

Все элементы из кислотоупорной стали 1.4436/AISI 316/SS2343 Мин. наработка до красной ржавчины 2.000 ч.\* Сравнимо с W5.

S60

Все элементы из кислотоупорной стали 1.4547/SS2378. Мин. наработка до красной ржавчины – значительно выше 4000 ч.\*

\* Испытание по SS-ISO 9227 в нейтральном солевом тумане

## Международные стандарты по материалам

Стандарт	DIN	AISI/AS	BS	AFNOR NF	SS	SUS
S10, W1	Полностью оцинкованная сталь					
S20	По выбору производителя мин. 200 часов до красной ржавчины.					
W2	1. 4016 в корпусе и ленте. Винт: 72 часа до красной ржавчины.					
S30, W3	1.4016	430	430 S 17	Z8 C17	2320	430
S40, W4	1.4301	304	304 S 15	Z6 CN 18-09	2332	304
S50, W5	1.4401	316	316 S 31	Z3 CND 17-11-1	2343	316
S60	1.4547					

SS = Шведский Стандарт.

DIN = Немецкий Институт Стандартизации.

AISI = Американский Институт Чугуна и Стали.

# ABA ORIGINAL



- ① Цельноштампованный корпус повышенной прочности
- ② Отбортованная кромка ленты
- ③ Гладкая внутренняя поверхность ленты

## Существует только один Оригинал

Хомуты ABA Original характеризуются цельноштампованным корпусом повышенной прочности, а также отбортованными кромками и гладкой внутренней поверхностью ленты для защиты шланга. ABA Original – безотказный хомут с высокой силой затяжки и высоким разрушающим моментом.

## Преимущества

- Высокое усилие зажима
- Высокий разрушающий момент
- Защита шланга благодаря гладкой внутренней поверхности ленты
- Каждый хомут содержит маркировку даты производства в целях отслеживания

## Применение

- Машиностроение
- Химическая промышленность
- Системы орошения
- Железнодорожная промышленность
- Сельскохозяйственные машины
- Строительные машины
- Судостроение

## Материалы



Хомуты из нержавеющей стали ABA - это стандартный выбор для применений, требующих устойчивости к коррозии.

### ABA Original Aluzink S20 (Алюцинк)

- Лента выполнена из алюминка, что обеспечивает повышенную устойчивость к коррозии и в три раза лучшую защиту по сравнению с обычной оцинкованной сталью

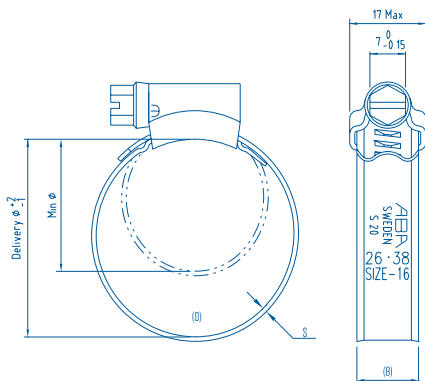
### ABA Original Stainless S40 (Нержавеющая сталь)

- Все элементы из нержавеющей стали SS 2333/AISI 304

### ABA Original Acid-Resistant S50 (Кислотоупорная сталь)

- Все элементы из нержавеющей стали SS 2343/AISI 316
- Стандартный выбор для применений, требующих повышенной устойчивости к коррозии

## Размеры



## Технические характеристики

ABA ORIGINAL 12 MM						
Шир. (Вмм)	Диап. зажима (D мм)	Диап. зажима (D дюйм)	Толщина (S мм)	S20	S40	S50
				Артикул	Артикул	Артикул
12	15-24	9/16-15/16	0.8	0813 4001 020	0813 4003 020	0813 4034 020
	19-28	3/4-1 1/8	0.8	0813 4001 024	0813 4003 024	0813 4034 024
	22-32	7/8-1 1/4	0.8	0813 4001 027	0813 4003 027	0813 4034 027
	26-38	1-1 1/2	0.8	0813 4001 032	0813 4003 032	0813 4034 032
	32-44	1 1/4-1 3/4	0.8*	0813 4001 038	0813 4003 038	0813 4034 038
	38-50	1 1/2-2	0.8*	0813 4001 044	0813 4003 044	0813 4034 044
	44-56	1 3/4-2 3/16	0.8*	0813 4001 050	0813 4003 050	0813 4034 050
	50-65	2-2 9/16	0.8*	0813 4001 058	0813 4003 058	0813 4034 058
	58-75	2 1/4-2 15/16	0.8*	0813 4001 067	0813 4003 067	0813 4034 067
	68-85	2 11/16-3 3/8	0.8*	0813 4001 077	0813 4003 077	0813 4034 077
	77-95	3-3 3/4	0.8*	0813 4001 086	0813 4003 086	0813 4034 086
	87-112	3 7/16-4 7/16	0.8*	0813 4001 100	0813 4003 100	0813 4034 100
	104-138	4 1/16-5 7/16	0.8*	0813 4001 121	0813 4003 121	0813 4034 121
	130-165	5 1/8-6 1/2	0.8*	0813 4001 148	0813 4003 148	0813 4034 148
	150-180	5 15/16-7 1/16	0.8*	0813 4001 165	0813 4003 165	0813 4034 165
	175-205	6 7/8-8 1/16	0.8*	0813 4001 190	0813 4003 190	0813 4034 190
	200-231	7 7/8-9 1/16	0.8*	0813 4001 216	0813 4003 216	0813 4034 216
	226-256	8 7/8-10 1/16	0.8*	0813 4001 241	0813 4003 241	0813 4034 241
	251-282	9 7/8-11 1/8	0.8*	0813 4001 267	0813 4003 267	0813 4034 267
	277-307	10 15/16-12 1/16	0.8*	0813 4001 292	0813 4003 292	0813 4034 292

\* 1.0 для S20

# ABA ORIGINAL SMO



- ① Винт с шестигранной головкой
- ② Код отслеживания
- ③ Цельноштампованный корпус
- ④ Гладкая внутренняя поверхность ленты

## Для самых экстремальных условий

Изготовлен из материала SMO 254 для экстремальных условий, в которых применения обычной нержавеющей или кислотоупорной стали не достаточно. SMO 254 - это аустенитная нержавеющая сталь, с максимальной устойчивостью к точечной и контактной коррозии, и имеющая очень хорошее сопротивление к различным видам механической коррозии.

## Преимущества

- Каждый хомут содержит маркировку даты производства в целях отслеживания
- Отличная устойчивость к точечной и контактной коррозии
- Очень высокая устойчивость к коррозионному растрескиванию
- Высокие показатели при больших механических нагрузках

## Применение

- Соединение деталей оборудования обработки морской воды
- Химическое и пищевое обрабатывающее оборудование
- Нефтегазодобывающее оборудование
- Судостроение

## Материалы

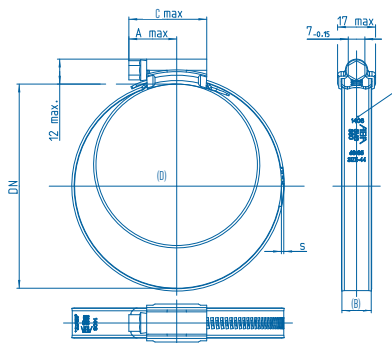


### ABA Original SMO S60

- Эта сталь особо пригодна для агрессивных хлористых сред, например, соленая вода, морская вода и хлористые среды.
- Все элементы из материала SMO 254 / SS 2378 / EN 1.4547 / S31254
- Минимальная наработка до красной ржавчины - значительно выше 4000 часов



## Размеры



## Технические характеристики

ABA ORIGINAL SMO 12 MM				
Ширина	Диапазон зажима	Диапазон зажима	Толщина	S60
(B мм)	(D мм)	(D дюйм)	(S мм)	Артикул
12	15-24	9/16-15/16	0.8	0813 0043 020
	19-28	3/4-1 1/8	0.8	0813 0043 024
	22-32	7/8-1 1/4	0.8	0813 0043 027
	26-38	1-1/2	0.8	0813 0043 032
	32-44	1 1/4-1 3/4	0.8	0813 0043 038
	38-50	1 1/2-2	0.8	0813 0043 044
	44-56	1 3/4-2 3/16	0.8	0813 0043 050
	50-65	2-2 9/16	0.8	0813 0043 058
	58-75	2 1/4-2 15/16	0.8	0813 0043 067
	68-85	2 11/16-3 3/8	0.8	0813 0043 077
	77-95	3-3 3/4	0.8	0813 0043 086
	87-112	3 7/16-4 7/16	0.8	0813 0043 100
	104-138	4 1/16-5 7/16	0.8	0813 0043 121
	130-165	5 1/8-6 1/2	0.8	0813 0043 148
	150-180	5 15/16-7 1/16	0.8	0813 0043 165
	175-205	6 7/8-8 1/16	0.8	0813 0043 190
	200-231	7 7/8-9 1/16	0.8	0813 0043 216
226-256	8 7/8-10 1/16	0.8	0813 0043 241	
251-282	9 7/8-11 1/8	0.8	0813 0043 267	
277-307	10 15/16-12 1/16	0.8	0813 0043 292	

# ABA NOVA



- ① **Специально разработанный винт** – Улучшенный крутящий момент на холостом ходу
- ② **Компактный корпус** – Улучшенное и более равномерное распределение усилия зажима
- ③ **Механическая сборка** – отсутствие сварных точек
- ④ **Маркировка на ленте** – Материал и размер указаны на каждом хомуте
- ⑤ **Код отслеживания на каждом хомуте**

## Универсальный хомут

Хомуты ABA Nova имеют специально разработанный корпус, обеспечивающий более равномерное распределение высокого усилия зажима и надежное направления выходящей ленты. Короткое седло корпуса также обеспечивает оптимальное давление на контактной поверхности шланга.

Конструкция нового поколения обеспечивает запас усилия зажима, благодаря чему создается устойчивость к разрыву и безопасное герметичное соединение. Также, гладкая внутренняя поверхность ленты и отбортованные кромки защищают шланг и снижают риск утечки.

## Преимущества

- Высокое усилие зажима
- Высокий разрушающий момент
- Пониженный крутящий момент на холостом ходу
- Каждый хомут содержит маркировку даты производства в целях отслеживания
- Требует малой толщины уплотнения

## Материалы



Универсальный хомут ABA Nova идеально подходит для шлангов малых диаметров.

## Применение

- Машиностроение
- Химическая промышленность
- Системы орошения
- Железнодорожная промышленность
- Сельскохозяйственные машины
- Строительные машины
- Судостроение

### ABA Nova Aluzink S20

- Лента выполнена из алюминка, что обеспечивает повышенную устойчивость к коррозии и в три раза лучшую защиту по сравнению с обычной оцинкованной сталью

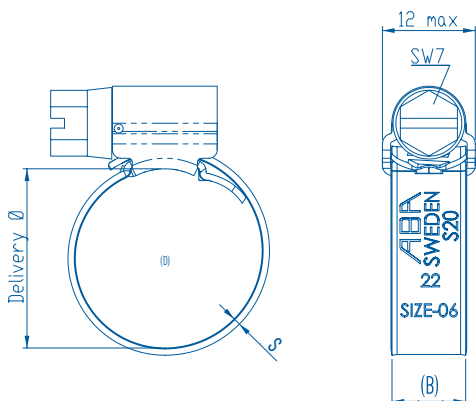
### ABA Nova Stainless S40

- Все элементы из нержавеющей стали SS 2333/AISI 304

### ABA Nova Acid-Resistant S50

- Все элементы из нержавеющей стали SS 2343/AISI 316
- Стандартный выбор для применений, требующих повышенной устойчивости к коррозии
- Хомут не только обеспечивает превосходную устойчивость к коррозии, но и препятствует износу из-за использования различных сортов материала.

## Размеры



## Технические характеристики

ABA NOVA 9 MM						
Шир. (В мм)	Диап. зажима (D мм)	Диап. зажима (D дюйм)	Толщина (S мм)	S20 Артикул	S40 Артикул	S50 Артикул
9	8-14	5/16-9/16	0.8	0811 6108 011	0811 6110 011	0811 6112 011
	11-17	7/16-11/16	0.8	0811 6108 014	0811 6110 014	0811 6112 014
	13-20	1/2-13/16	0.8	0811 6108 017	0811 6110 017	0811 6112 017
	15-24	9/16-15/16	0.8	0811 6108 020	0811 6110 020	
	19-28	3/4-11/8	0.8	0811 6108 024	0811 6110 024	
	22-32	7/8-11/4	0.8	0811 6108 027	0811 6110 027	
	26-38	1-11/2	0.8	0811 6108 032	0811 6110 032	
	32-44	1 1/4-1 3/4	0.8*	0811 6108 038		
	38-50	1 1/2-2	0.8*	0811 6108 044		
	44-56	1 3/4-2 3/16	0.8*	0811 6108 050		
	50-65	2-2 9/16	0.8*	0811 6108 058		
	58-75	2 1/4-2 15/16	0.8*	0811 6108 067		
	68-85	2 11/16-3 3/8	0.8*	0811 6108 077		
	70-90	2 3/4-3 9/16	0.8*	0811 6109 080		
	80-100	3 1/8-3 15/16	0.8*	0811 6109 090		
	90-110	3 9/16-4 5/16	0.8*	0811 6109 100		
	100-120	3 15/16-4 3/4	0.8*	0811 6109 110		
110-130	4 5/16-5 1/8	0.8*	0811 6109 120			
120-140	4 3/4-5 1/2	0.8*	0811 6109 130			
130-150	5 1/8-5 15/16	0.8*	0811 6109 140			
140-160	5 1/2-6 5/16	0.8*	0811 6109 150			

\* 1.0 для S20

# ABA SAFE



- ① Усиленный цельноштампованный корпус
- ② Гладкая внутренняя поверхность ленты
- ③ Пружинная вставка

## Гибкий хомут

ABA Safe™ учитывает эластичность шланга (резины) и защищает мягкие шланги от повреждений. Профильные буртики увеличивают силу сжатия хомута локально, поэтому он также может использоваться для соединения пластмассовых труб, которые довольно устойчивы к деформации. Хомут Safe™ обеспечивает соответствующее усилие зажима, требуемое для эффективного соединения.

## Преимущества

- Защищает мягкие шланги от повреждения
- Все вставки изготавливаются из нержавеющей стали
- Каждый хомут содержит маркировку даты производства в целях отслеживания

## Применение

- Пластиковые трубки или мягкие шланги.

## Материалы



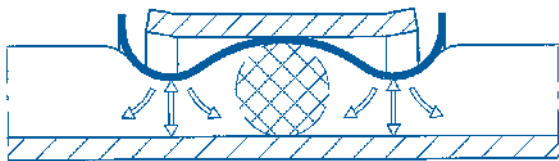
### ABA Safe Aluzink S20

- Лента выполнена из алюминка, что обеспечивает повышенную устойчивость к коррозии и в три раза лучшую защиту по сравнению с обычной оцинкованной сталью

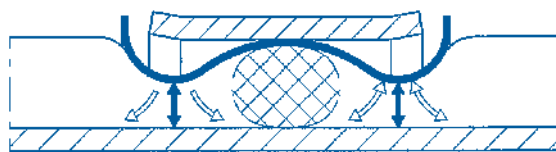
### ABA Safe Stainless S40

- Все элементы из нержавеющей стали SS 2333/AISI 304
- Каждый хомут содержит маркировку даты производства в целях отслеживания
- Хомут не только обеспечивает превосходную устойчивость к коррозии, но и препятствует износу из-за использования различных сортов материала.

## Характеристики безопасности

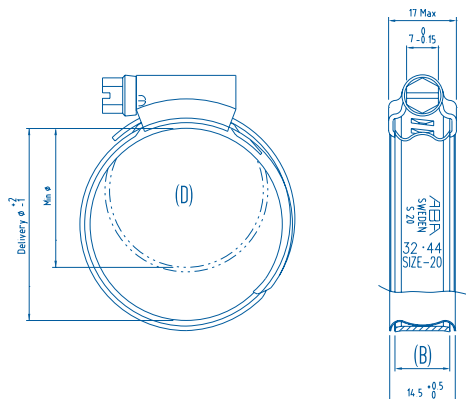


**Рисунок 1.** Во время затяжки волнообразная форма ленты вызывает максимальное сжатие резины по краям. Направление сжатия резины: внутри – к центру, снаружи – к краям. Поскольку резина между двумя буртиками подвергается минимальному воздействию, она сохраняет свою гибкость и действует как уплотнительное кольцо.



**Рисунок 2.** При нагревании происходит сжатие уплотнительного кольца. После охлаждения оно восстанавливает первоначальный вид и уплотняющие свойства. По своей конструкции хомут Safe™ особенно пригоден для мягких шлангов с относительно толстыми стенками. Повышенная сила сжатия на буртиках хомута часто дает возможность применять его для соединения пластмассовых шлангов, которые часто очень трудно сжать.

## Размеры



## Технические характеристики

ABA SAFE™ 12 MM						
Ширина (B мм)	Диапазон зажима (D мм)	Диапазон зажима (D дюйм)	Толщина (S мм)	S20 Артикул	S40 Артикул	
12	32-44	1 1/4-1 3/4	0.8*	0813 4008 038	0813 4017 038	
	38-50	1 1/2-2	0.8*	0813 4008 044	0813 4017 044	
	44-56	1 3/4-2 3/16	0.8*	0813 4008 050	0813 4017 050	
	50-65	2-2 9/16	0.8*	0813 4008 058	0813 4017 058	
	58-75	2 1/4-2 15/16	0.8*	0813 4008 067	0813 4017 067	
	68-85	2 11/16-3 3/8	0.8*	0813 4008 077	0813 4017 077	
	77-95	7-3 3/4	0.8*	0813 4008 086	0813 4017 086	
	87-112	3 7/16-4 7/16	0.8*	0813 4008 100	0813 4017 100	

\* 1.0 для S20

# ABA MINI



- ① Отбортованная кромка ленты
- ② Особая форма язычка ленты для увеличения прочности
- ③ Винт имеет шестигранную головку, позволяющую его затягивать с помощью торцевого гаечного ключа.
- ④ Гайка не выпадает из хомута даже после удаления винта.

## Надежное решение для быстрого и безопасного соединения

Хомут **ABA Mini Standard** предназначен, в частности, для тонкостенных шлангов малых размеров. Он обеспечивает отличное усилие зажима, которое намного выше, чем у безвинтовых хомутов.

### Преимущества

- Отличное усилие зажима намного выше, чем у безвинтовых хомутов.
- Лента имеет маркировку бренда ABA с указанием размера.

### Применение

- Для тонкостенных шлангов малых размеров

### Материалы

S10	S20	S30	S40	S50	S60
(W1)			(W4)		
×			×		

### Тип корпуса и винта

#### ABA Mini S10 комбинированный винт со шлицем.

- Оцинкованный хомут. Комбинированный винт со шлицем позволяет использовать различные монтажные инструменты.

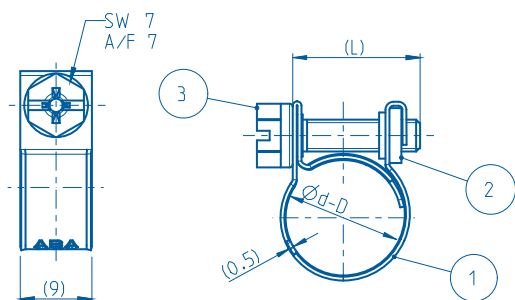


#### ABA Mini S40 винт с головкой под крестообразный шлиц

- Надежный небольшой хомут. Конструкция из нержавеющей стали идеально подходит для суровых условий.



## Размеры



## Технические характеристики

ABA MINI					
Ширина (В мм)	Диапазон зажима (D мм)	Диапазон зажима (D дюйм)	Толщина (S мм)	S10 Артикул	S40 Артикул
9	7	1/4	0.5	0810 6101 007	0810 3002 007
	8	5/16	0.5	0810 6101 008	0810 3002 008
	9	3/8	0.5	0810 6101 009	0810 3002 009
	10	3/8	0.5	0810 6101 010	0810 3002 010
	11	7/16	0.5	0810 6101 011	0810 3002 011
	12	1/2	0.5	0810 6101 012	0810 3002 012
	13	1/2	0.5	0810 6101 013	0810 3002 013
	14	9/16	0.5	0810 6101 014	0810 3002 014
	15	9/16	0.5	0810 6101 015	0810 3002 015
	16	5/8	0.5	0810 6101 016	0810 3002 016
	17	11/16	0.5	0810 6101 017	0810 3002 017







# BREEZE STANDARD HI-TORQUE



- ① Превосходная затяжка, герметизация и виброустойчивость
- ② Внутренняя вставка для защиты мягких шлангов
- ③ Одновременно задействовано восемь витков резьбы
- ④ 7.9мм винт с шестигранной головкой со шлицем

## Фиксация дорожных знаков

На сегодняшний день самый прочный червячный хомут в мире. Более чем в три раза выдерживает требования SAE, предъявляемые к моменту затяжки для червячных хомутов Типа F. Все элементы высокомоментного хомута изготовлены из нержавеющей стали. Конструкция червячного корпуса на ленте упрощает монтаж

различных видов знаков и указателей. Рекомендуемый момент затяжки для безопасного и надежного монтажа составляет 16 Нм, разрушающий момент - более 20 Нм.

## Преимущества

- Очень высокий разрушающий момент
- Конструкция корпуса Quadra-Lock
- Безопасный и надежный монтаж
- Благодаря отсутствию острой кромки повреждения при монтаже исключены
- Легкий монтаж двух знаков на одном столбе

## Материалы



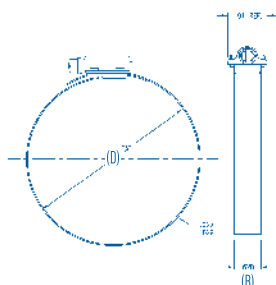
## Применение

- Монтаж дорожных знаков, уличных указателей, вывесок и световых указателей
- Применения, требующие сверхпрочного уплотнения
- Сельское хозяйство
- Химическая промышленность
- Пищевая промышленность
- Транспортировка жидкостей

## Технические характеристики

BREEZE STANDARD HI-TORQUE				
Шир.	Диап. зажима	Диап. зажима	Винт с шестигр. головкой со шлицем	S40
(Вмм)	(D мм)	(D дюйм)	(мм)	Артикул
16	25-45	1-1 3/4	7.9	0156 6021 035
	32-54	1 1/4-2 1/8		0156 6021 043
	45-67	1 3/4-2 5/8		0156 6021 056
	57-79	2 1/4-3 1/8		0156 6021 068
	70-92	2 3/4-3 5/8		0156 6021 081
	83-105	3 1/4-4 1/8		0156 6021 094
	95-118	3 3/4-4 5/8		0156 6021 106
	108-130	4 1/4-5 1/8		0156 6021 119
	121-143	4 3/4-5 5/8		0156 6021 132
	133-156	5 1/4-6 1/8		0156 6021 144
	146-168	5 3/4-6 5/8		0156 6021 157
	159-181	6 1/4-7 1/8		0156 6021 170
	172-194	6 3/4-7 5/8		0156 6021 183
	184-206	7 1/4-8 1/8		0156 6021 195
	197-219	7 3/4-8 5/8		0156 6021 208
	210-232	8 1/4-9 1/8		0156 6021 221

## Размеры



# BREEZE CONSTANT-TORQUE STANDARD



- ① Тарельчатые пружины из нержавеющей стали
- ② Внутренняя вставка для защиты всех видов шлангов от повреждений

## Натяжной хомут

Хомут Breeze Constant Torque Standard (НКФК) - это прорыв в соединительных технологиях. Механизм тарельчатой пружины позволяет натяжному хомуту автоматически увеличивать и уменьшать свой диаметр при изменениях рабочей температуры и температуры окружающей среды. Уникальная конструкция позволяет исключить утечку при пластической деформации.

Вариант Standard основан на конструкции Breeze Aero и имеет 8 тарельчатых пружин для малых размеров и 10 пружин для больших размеров, с целью увеличения производительности.

## Преимущества

- Повышенная надежность герметизации при широком диапазоне температур
- Автоматическое повторное натяжение при температурных колебаниях
- Высокая производительность
- Внутренняя вставка обеспечивает постоянную герметизацию

## Материалы



\*Классификация на основе коррозионной стойкости. Материал ленты S40/Материал винта S10. В соответствии с нормами DIN сравнимо с W2

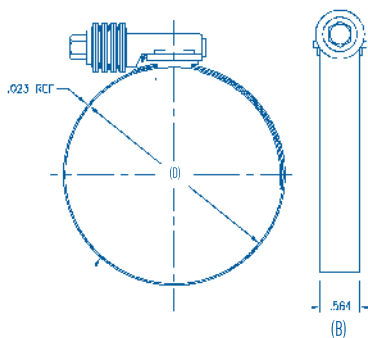
## Применение

- Коммерческий транспорт
- Пассажирский транспорт
- Промышленность
- Инфраструктура

## Технические характеристики

BREEZE CONSTANT TORQUE STANDARD						
Ширина (В мм)	Диапазон зажима (D мм)	Диапазон зажима (D дюйм)	Тарельч. пружина (Кол-во шайб)	S10 Артикул	S40 Артикул	
14,3	12-22	1/2-7/8	8	Винт из угл. стали	Винт из нерж.стали 304	
	16-27	5/8-1 1/16		0362 6105 017	0362 6101 017	
	20-32	3/4-1 1/4		0362 6105 022	0362 6101 022	
	25-40	1-1 9/16		0362 6105 026	0362 6101 026	
	30-45	1 3/16-1 3/4		0362 6105 033	0362 6101 033	
	35-50	1 3/8-2		0362 6105 038	0362 6101 038	
	40-60	1 9/16-2 3/8		0362 6105 043	0362 6101 043	
	50-70	2-2 3/4		0362 6105 050	0362 6101 050	
	60-80	2 3/8-3 1/8		0362 6105 060	0362 6101 060	
	70-90	2 3/4-3 9/16		0362 6105 070	0362 6101 070	
	80-100	3 1/8-4		0362 6105 080	0362 6101 080	
	90-110	3 1/2-4 3/8		10		0362 6102 090
	100-120	4-4 3/4				0362 6102 100
	110-130	4 3/8-5 1/8				0362 6102 120
120-140	4 3/4-5 1/2		0362 6102 130			
130-150	5 1/8-5 7/8		0362 6102 140			
140-160	5 1/2-6 1/4		0362 6102 150			

## Размеры



# BREEZE CONSTANT-TORQUE HEAVY DUTY



- ① Тарельчатые пружины из нержавеющей стали
- ② Внутренняя вставка для защиты всех видов шлангов от повреждений
- ③ 10мм винт с шестигранной головкой

## Натяжной хомут

Хомут Breeze Constant-Torque Heavy Duty (HKF) - это прорыв в соединительных технологиях. Механизм тарельчатой пружины позволяет натяжному хомуту автоматически увеличивать и уменьшать свой диаметр при изменениях рабочей температуры и температуры окружающей среды. Уникальная конструкция позволяет

исключить утечку при пластической деформации. Хомут имеет ленту шириной 16 мм и 10 тарельчатых пружин и является идеальным решением для применения в тяжелых условиях эксплуатации при температурных перепадах.

## Преимущества

- Повышенная надежность герметизации при широком диапазоне температур
- Автоматическое повторное натяжение при температурных колебаниях
- Высокая производительность
- Соответствует стандарту стандарту SAE J1508 Тип "SLHD"
- Внутренняя вставка обеспечивает постоянную герметизацию

## Материалы

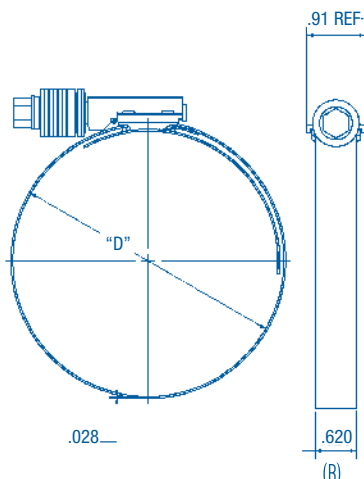


\* Классификация на основе коррозионной стойкости. Материал ленты S40/Материал винта S10. В соответствии с нормами DIN сраснимо с W2

## Применение

- Коммерческий транспорт
- Промышленность
- Пассажирский транспорт
- Инфраструктура

## Размеры

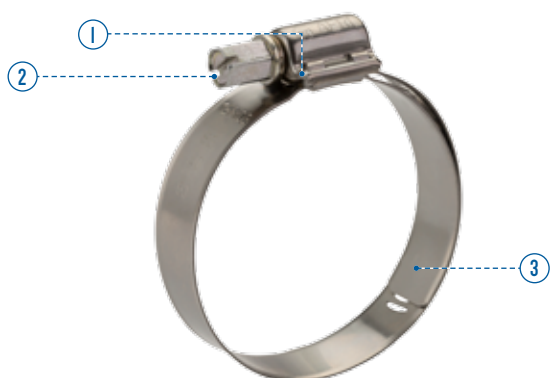


## Технические характеристики

BREEZE CONSTANT TORQUE HEAVY DUTY				
Шир. (В мм)	Диап. зажима (D мм)	Диап. зажима (D дюйм)	Тарельч. пружина (Кол-во шайб)	S10 Артикул
16	44-67	1 3/4-2 5/8	10	Винт из угл. стали
	57-79	2 1/4-3 1/8		0156 8020 056
	70-92	2 3/4-3 5/8		0156 8020 068
	83-105	3 1/4-4 1/8		0156 8020 081
	95-117	3 3/4-4 5/8		0156 8020 094
	108-130	4 1/4-5 1/8		0156 8020 106
	121-143	4 3/4-5 5/8		0156 8020 119
	133-156	5 1/4-6 1/8		0156 8020 132
	146-168	5 3/4-6 5/8		0156 8020 145



# BREEZE AERO BG/BGV®



- ① Высокопрочная конструкция корпуса Quadra-Lock
- ② 8мм винт с шестигранной головкой со шлицем
- ③ Лента с вставкой защищает шланг от повреждений

## Прочный универсальный хомут

Хомут Breeze Aero BG используется в областях, требующих более высокой эффективности. Его конструкция позволяет обеспечить уплотнение систем транспортировки воздуха, воды или жидкости для гидравлических механизмов под высоким давлением. BGV предлагает инновационное решение быстрого защелкивания,

обеспечивающее быстрый монтаж хомута. Лента, пропускаемая внутрь, выступающая в роли вставки позволяет защитить мягкие шланги (силиконовые и другие) от повреждений через прорези на ленте.

## Преимущества

- Высокая производительность
- Быстрое защелкивание
- Внутренняя вставка, защищающая все виды шлангов от повреждений
- Соответствует стандарту SAE J1508 Тип F

## Материалы

S10	S20	S30	S40	S50	S60
			(W4)		
×	*		×		

\*Классификация на основе коррозионной стойкости. Материал ленты S40/Материал винта S10. В соответствии с нормами DIN сравнимо с W2

## Применение

- Промышленность
- Водовоздушные линии
- Пассажирский транспорт
- Гидравлические линии
- Коммерческий транспорт

## Типы корпуса и винта

### Breeze Aero BG

- Винт с шестигранной головкой со шлицем позволяет использовать различные виды монтажных инструментов.

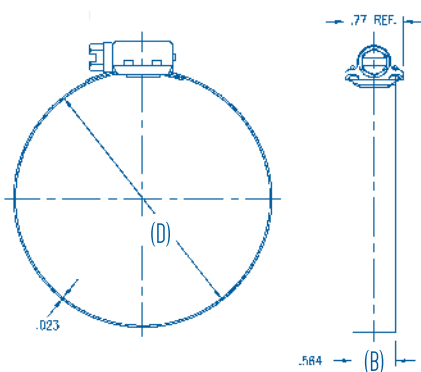


### Breeze Aero BGV

- Механизм быстрого защелкивания позволяет производить монтаж гораздо быстрее путем открытия соединения между винтом и лентой.



## Размеры



## Технические характеристики

BREEZE AERO BG			
Ширина (B мм)	Диапазон зажима (D мм)	Диапазон зажима (D дюйм)	S10 Артикул
14.3	12-22	1/2-7/8	Carbon screw 0362 7000 017
	16-27	5/8-11/16	0362 7000 022
	20-32	3/4-11/4	0362 7000 026
	25-40	1-19/16	0362 7000 033
	30-45	1 3/16-1 3/4	0362 7000 038
	35-50	1 3/8-2	0362 7000 043
	40-60	1 9/16-2 3/8	0362 7000 050
	50-70	2-2 3/4	0362 7000 060
	60-80	2 3/8-3 1/8	0362 7000 070
	70-90	2 3/4-3 9/16	0362 7000 080
	80-100	3 1/8-4	0362 7000 090
	90-110	3 1/2-4 3/8	0362 7000 100
	100-120	4-4 3/4	0362 7000 110
	110-130	4 3/8-5 1/8	0362 7000 120
120-140	4 3/4-5 1/2	0362 7000 130	
130-150	5 1/8-5 7/8	0362 7000 140	
140-160	5 1/2-6 1/4	0362 6000 150	

BREEZE AERO BGV				
Ширина (B мм)	Диап. зажима (D мм)	Диап. зажима (D дюйм)	S10 Артикул	S40 Артикул
14.3	25-40	1-19/16	Carbon screw 0362 7001 033	304 Stainless screw 0362 7010 033
	30-45	1 3/16-1 3/4	0362 7001 038	0362 7010 038
	35-50	1 3/8-2	0362 7001 043	0362 7010 043
	40-60	1 9/16-2 3/8	0362 7001 050	0362 7010 050
	50-70	2-2 3/4	0362 7001 060	0362 7010 060
	60-80	2 3/8-3 1/8	0362 7001 070	0362 7010 070
	70-90	2 3/4-3 9/16	0362 7001 080	0362 7010 080
	80-100	3 1/8-4	0362 7001 090	0362 7010 090
	90-110	3 1/2-4 3/8	0362 7001 100	0362 7010 100
	100-120	4-4 3/4	0362 7001 110	0362 7010 110
	110-130	4 3/8-5 1/8	0362 7001 120	0362 7010 120
	120-140	4 3/4-5 1/2	0362 7001 130	0362 7010 130
	130-150	5 1/8-5 7/8	0362 7001 140	0362 7010 140
	140-160	5 1/2-6 1/4	0362 6001 150	0362 6010 150

# BREEZE AERO-SEAL



- ① **Винт с шестигранной головкой**
- ② **Конструкция повышенной прочности Quadra-Lock**
- ③ **Конусные арочные прорези:** Большее количество стали между перфорацией обеспечивает повышенную прочность и гладкость работы червячного привода

## Оригинальный перфорированный червячный хомут из нержавеющей стали

Конструкция повышенной прочности Quadra-Lock обеспечивает улучшенную силу затяжки на перфорацию ленты. Используется в авиации и в промышленных приложениях, требующих повышенной прочности.

### Преимущества

- Очень высокий разрушающий момент
- Различные типы винтов в зависимости от целей применения
- Улучшенная производительность

### Применение

- Коммерческий транспорт
- Пассажирский транспорт
- Промышленность

### Материалы

S10	S20	S30	S40	S50	S60
		(W3)	(W4)		
×	*	×	**	×	

\* Классификация на основе коррозионной стойкости. Материал ленты S40/Материал винта S10. В соответствии с нормами DIN сраснимо с W2.

\*\* Классификация на основе коррозионной стойкости. Материал ленты S40/Материал винта S30.

### Типы корпуса и винта

#### Барашковый винт

- Используется только материал S30



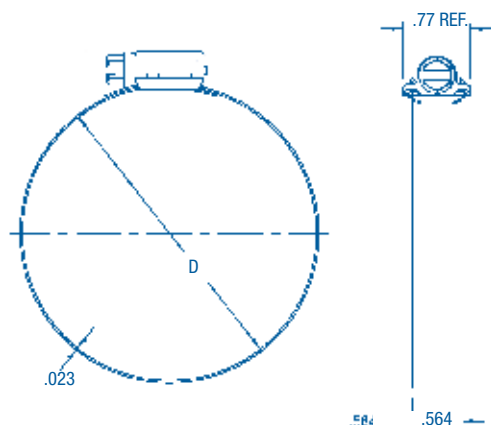
#### Уплотнительная головка винта

- Уплотнительный винт, закрепляемый кольцом
- Используется только материал S30





## Размеры



## Технические характеристики

BREEZE AERO-SEAL						
Ширина (мм)	Диапазон зажима (D мм)	Диапазон зажима (D дюйм)	Винт с шестигр. головкой со шлицем (мм)	S10 Артикул Винт из угл. стали	S30 Артикул Винт из нерж. стали 410*	S40 Артикул Винт из нерж. стали 304
14.2	11-20	7/16-13/16	7.9	0360 0000 016	0360 0020 016	0360 0030 016
	13-23	1/2-15/16		0360 0000 018	0360 0020 018	0360 0030 018
	14-27	9/16-11/16		0360 0000 021	0360 0020 021	0360 0030 021
	17-32	11/16-11/4		0360 0000 025	0360 0020 025	0360 0030 025
	21-38	13/16-11/2		0360 0000 030	0360 0020 030	0360 0030 030
	21-44	13/16-1 3/4		0360 0000 033	0360 0020 033	0360 0030 033
	27-51	11/16-2		0360 0000 039	0360 0020 039	0360 0030 039
	33-57	1 5/16-2 1/4		0360 0000 045	0360 0020 045	0360 0030 046
	40-64	1 9/16-2 1/2		0360 0000 052	0360 0020 052	0360 0030 052
	46-70	1 13/16-2 3/4		0360 0000 058	0360 0020 058	0360 0030 058
	52-76	2 1/16-3		0360 0000 064	0360 0020 064	0360 0030 064
	59-83	2 5/16-3 1/4		0360 0000 071	0360 0020 071	0360 0030 071
	65-89	2 9/16-3 1/2		0360 0000 077	0360 0020 077	0360 0030 077
	71-95	2 13/16-3 3/4		0360 0000 083	0360 0020 083	0360 0030 083
	78-102	3 1/16-4		0360 0000 090	0360 0020 090	0360 0030 090
	84-108	3 5/16-4 1/4		0360 0000 096	0360 0020 096	0360 0030 096
	91-114	3 9/16-4 1/2		0360 0010 103	0360 0020 103	0360 0030 103
	48-127	1 7/8-5		0360 0000 088	0360 0020 088	0360 0030 088
	64-140	2 1/2-5 1/2		0360 0000 102	0360 0020 102	0360 0030 102
	79-152	3 1/8-6		0360 0000 116	0360 0020 116	0360 0030 116
	92-165	3 5/8-6 1/2		0360 0000 129	0360 0020 129	0360 0030 129
	105-178	4 1/8-7		0360 0000 142	0360 0020 142	0360 0030 142
	143-216	5 5/8-8 1/2		0360 0000 180	0360 0020 180	0360 0030 180
	181-254	7 1/8-10		0360 0000 218	0360 0020 218	0360 0030 218
	238-311	9 3/8-12 1/4		0360 0000 275	0360 0020 275	0360 0030 275

\*Винт с шестигранной головкой из стали 410 также доступен в виде барашкового винта и винта с предохранительным кольцом

# BREEZE MINI



- ① **Цельный корпус обеспечивает прочность и надежность**
- ② **Конусные арочные прорези:** Большее количество стали между перфорацией обеспечивает повышенную прочность и гладкость работы червячного привода

## Маловесный и обтекаемый хомут

Обтекаемая конфигурация позволяет проводить монтаж в тесных и труднодоступных местах. Этот хомут обеспечивает высокую степень уплотнения при моменте затяжки 1,2 - 1,7 нм.

## Преимущества

- Монтаж в тесных и труднодоступных местах
- Высокая степень уплотнения при низком моменте затяжки
- Используется для шлангов малого диаметра

## Применение

- Коммерческий транспорт
- Жилое строительство
- Пассажирский транспорт
- Воздушные и топливные линии
- Промышленность
- Инфраструктура

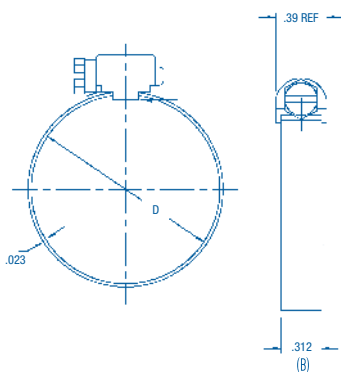
## Материалы



\* Классификация на основе коррозионной стойкости. Материал ленты S40/Материал винта S10. В соответствии с нормами DIN сравнимо с W2.

\*\* Классификация на основе коррозионной стойкости. Материал ленты S40/Материал винта S30.

## Размеры и Технические характеристики



BREEZE MINI							
Шир. (В мм)	Диам. зажима (D мм)	Диам. зажима (D дюйм)	Шестигр. винт (мм)	S10	S30	S40	
7.9	5.6-16	1/4-5/8	6.4	Артикул Винт из угл. стали	Артикул Винт из нерж. стали 410	Артикул Винт из нерж. стали 304	
	11-20	7/16-13/16		0360 0102 011	0360 0103 011	0360 0104 011	
	13-23	1/2-15/16		0360 0102 016	0360 0103 016	0360 0104 016	
	14-27	9/16-11/16		0360 0102 018	0360 0103 018	0360 0104 018	
	17-32	11/16-1 1/4		0360 0102 021	0360 0103 021	0360 0104 021	
	24-38	15/16-1 1/2		0360 0102 025	0360 0103 025	0360 0104 025	
	30-44	1 3/16-1 3/4		0360 0102 031	0360 0103 031	0360 0104 031	
	37-51	1 7/16-2		0360 0102 037	0360 0103 037	0360 0104 037	
	43-57	1 11/16-2 1/4		0360 0102 044	0360 0103 044	0360 0104 044	
	49-64	1 15/16-2 1/2		0360 0102 050	0360 0103 050	0360 0104 050	
					0360 0102 057	0360 0103 057	0360 0104 057



# BREEZE POWER-SEAL



- ① Корпус **Quadra-Lock** обеспечивает **прочность и надежность**
- ② **Конусные арочные прорези:** Большее количество стали между перфорацией обеспечивает повышенную прочность и гладкость работы червячного привода
- ③ Лента из нержавеющей стали **S40** шириной **12,7 мм**

## Хомут общего назначения

Хомуты общего назначения для автомобильной и иных отраслей промышленности. Конструкция высокопрочного корпуса Quadra-Lock превышает все требования SAE. Используется для всех стандартных приложений.

## Преимущества

- Соответствует стандарту SAE J1508 Тип "F"

## Применение

- Коммерческий транспорт
- Инфраструктура
- Пассажирский транспорт
- Промышленность

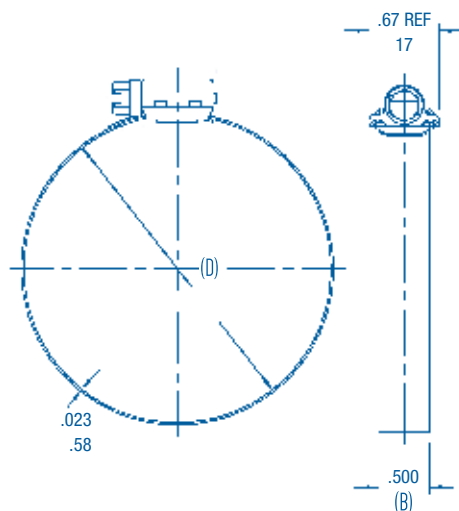
## Материалы



\* Классификация на основе коррозионной стойкости. Материал ленты S40/Материал винта S10. В соответствии с нормами DIN сраснимо с W2.

\*\* Классификация на основе коррозионной стойкости. Материал ленты S40/Материал винта S30.

## Размеры



## Технические характеристики

POWER SEAL								
Ширина (B мм)	Диапазон зажима (D мм)	Диапазон зажима (D дюйм)	Шест. винт (мм)	S10 Артикул	S30 Артикул	S40 Артикул	S50 Артикул	
12.7	11-20	7/16-13/16	7.9	Оцинк. шест. винт	Винт из нерж. стали 410	Винт из нерж. стали 304	Все эл-ты из нерж. 316	
	13-23	1/2-15/16		0361 0114 016	0361 0116 016	0361 0117 016	0361 0115 016	
	14-27	9/16-11/16		0361 0114 018	0361 0116 018	0361 0117 018	0361 0115 018	
	17-32	11/16-11/4		0361 0114 021	0361 0116 021	0361 0117 021	0361 0115 021	
	21-38	13/16-11/2		0361 0114 025	0361 0116 025	0361 0117 025	0361 0115 025	
	21-44	13/16-13/4		0361 0114 030	0361 0116 030	0361 0117 030	0361 0115 030	
	27-51	11/16-2		0361 0114 033	0361 0116 033	0361 0117 033	0361 0115 033	
	33-57	15/16-2 1/4		0361 0114 039	0361 0116 039	0361 0117 039	0361 0115 039	
	40-64	19/16-2 1/2		0361 0114 045	0361 0116 045	0361 0117 045	0361 0115 045	
	46-70	113/16-2 3/4		0361 0114 052	0361 0116 052	0361 0117 052	0361 0115 052	
	52-76	21/16-3		0361 0114 058	0361 0116 053	0361 0117 058	0361 0115 058	
	59-83	25/16-3 1/4		0361 0114 053	0361 0116 058	0361 0117 064	0361 0115 053	
	65-89	29/16-3 1/2		0361 0114 059	0361 0116 059	0361 0117 071	0361 0115 059	
	71-95	213/16-3 3/4		0361 0114 065	0361 0116 065	0361 0117 077	0361 0115 065	
	78-102	31/16-4		0361 0114 072	0361 0116 072	0361 0117 083	0361 0115 072	
	84-108	35/16-4 1/4		0361 0114 083	0361 0116 083	0361 0117 090	0361 0115 083	
	91-114	39/16-4 1/2		0361 0114 084	0361 0116 084	0361 0117 096	0361 0115 084	
	48-127	17/8-5		0361 0114 091	0361 0116 088	0361 1097 102	0361 0115 091	
	64-140	21/2-5 1/2		0361 0114 088	0361 0116 091	0361 0117 088	0361 0115 088	
	79-152	31/8-6		0361 0114 102	0361 0116 102	0361 1093 127	0361 0115 102	
	92-165	35/8-6 1/2		0361 0114 116	0361 0116 116	0361 0117 116	0361 0115 116	
	105-178	41/8-7		0361 0114 129	0361 0116 129	0361 1090 152	0361 0115 129	
				0361 0114 141	0361 0116 142	0361 0117 142	0361 0115 142	

# BREEZE LINER



- ① Высокопрочная конструкция корпуса Quadra-Lock
- ② 7,9мм винт с шестигранной головкой со шлицем
- ③ Лента с вставкой защищает шланг от повреждений

## Расширительный хомут

Лента, пропускаемая внутрь, выступающая в роли вставки позволяет защитить мягкие шланги (силиконовые и другие) от повреждений.

Хомуты с вставкой позволяют максимально защитить мягкие шланги, обеспечивая концентричное уплотнение.

## Преимущества

- Внутренняя вставка, защищающая все виды шлангов от повреждений
- Соответствует стандарту SAE J1508 Тип F

## Материалы



\* Классификация на основе коррозионной стойкости. Материал ленты S40/Материал винта S10. В соответствии с нормами DIN сравнимо с W2.

\*\* Классификация на основе коррозионной стойкости. Материал ленты S40/Материал винта S30.

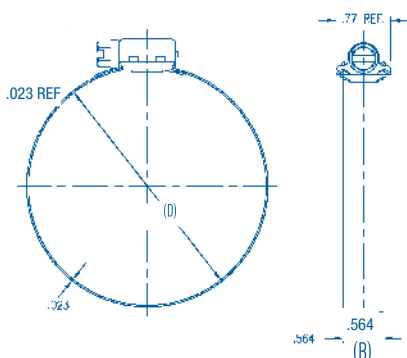
## Применение

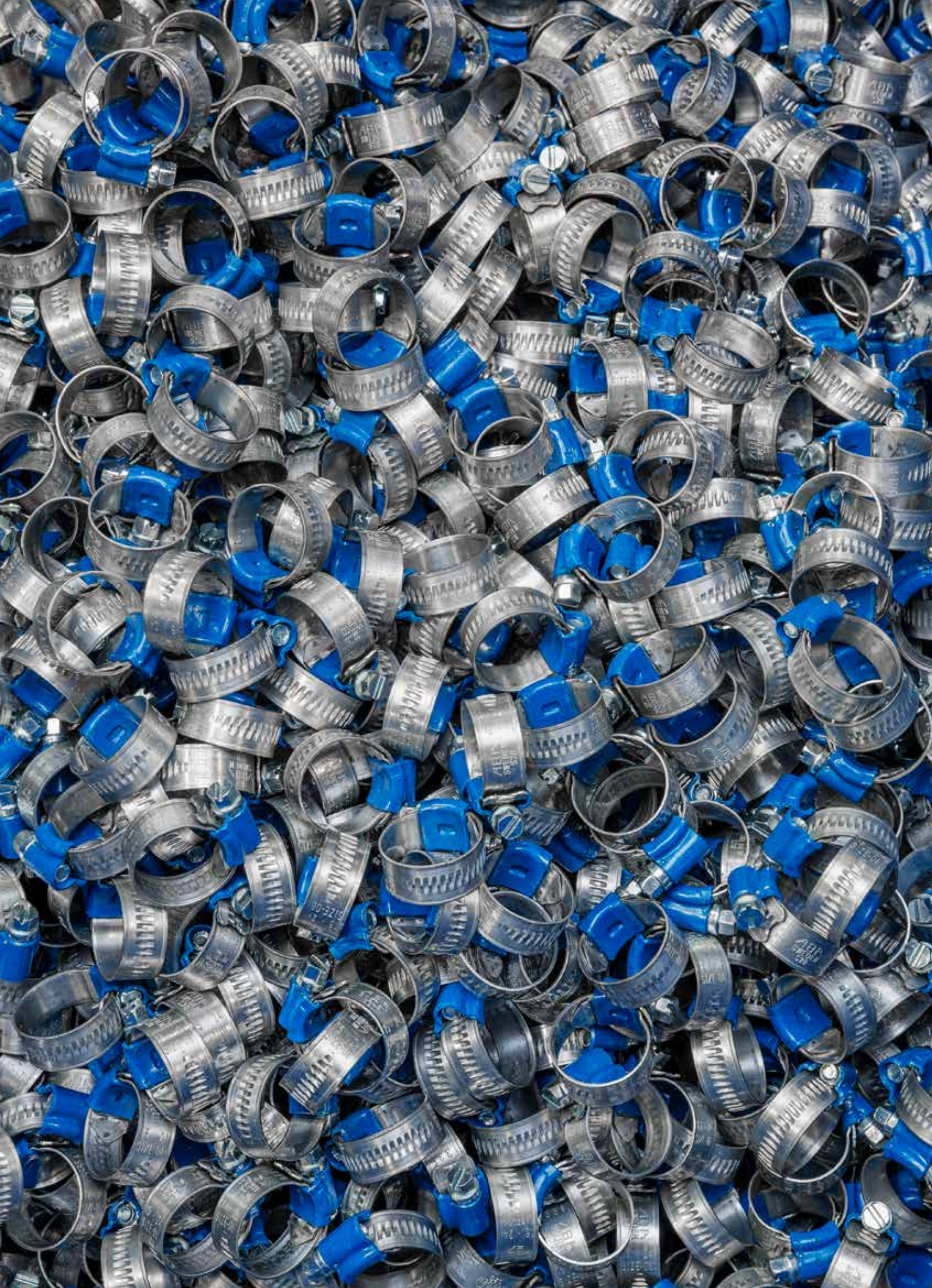
- Коммерческий транспорт
- Промышленность
- Пассажирский транспорт
- Инфраструктура

## Технические характеристики

BREEZE LINER				
Шир. (В мм)	Диап. зажима (D мм)	Диап. зажима (D дюйм)	S10 Артикул	S30 Артикул
			Винт из угл.стали	Винт из нерж.стали 410
12,7	11-20	7/16-25/32	0361 0200 016	0361 0122 016
	13-23	1/2-29/32	0361 0200 018	0361 0122 018
	14-27	9/16-11/16	0361 0200 021	0361 0122 021
	17-32	11/16-11/4	0361 0200 025	0361 0122 025
	21-38	13/16-11/2	0361 0200 030	0361 0122 030
	21-44	13/16-1 3/4	0361 0200 033	0361 0122 033
	27-51	1/16-2	0361 0200 039	0361 0122 039
	33-57	1 5/16-2 1/4	0361 0200 045	0361 0122 045
	40-64	1 9/16-2 1/2	0361 0200 052	0361 0122 052
	46-70	1 13/16-2 3/4	0361 0200 058	0361 0122 058
	52-76	2 1/16-3	0361 0200 064	0361 0122 064
	59-83	2 5/16-3 1/4	0361 0200 071	0361 0122 071
	65-89	2 9/16-3 1/2	0361 0200 077	0361 0122 077
	71-95	2 13/16-3 3/4	0361 0200 083	0361 0122 083
	78-102	3 1/16-4	0361 0200 090	0361 0122 090
	84-108	3 5/16-4 1/4	0361 0200 096	0361 0122 096
	91-114	3 9/16-4 1/2	0361 0200 103	0361 0122 103
	105-127	4 1/8-5	0361 0200 116	0361 0122 116
	117-140	4 5/8-5 1/2	0361 0200 129	0361 0122 129

## Размеры





# BREEZE MAKE-A-CLAMP



- ① 4-компонентный корпус Quadra Lock
- ② Сборная лента
- ③ Лента из нержавеющей стали S40 с безопасной кромкой

Просто отрезав кусок сплошной ленты, вы сможете сделать червячный хомут из 100% нержавеющей стали любого размера. Более универсален по сравнению с волнообразной лентой.

## Хомутная система для технического обслуживания в коробке

Breeze Make-A-Clamp представляет собой хомутную систему многократного использования, в наборе включающем сплошную ленту из нержавеющей стали и регулируемые крепежи червячного привода из нержавеющей стали. Этот набор нужен тем, кому нужны хомуты различных размеров.

### Преимущества

- Хомутная система в коробке для технического обслуживания
- Возможность сделать червячный хомут из 100% нержавеющей стали любого размера
- Универсальность
- Возможность многократного использования

### Применение

- Коммерческий транспорт
- Пассажирский транспорт
- Промышленность
- Инфраструктура
- DIY (Сделай сам)

### Материалы





## Технические характеристики

BREEZE MAKE-A-CLAMP			
Шир. (мм)	Наименование	Винт с шестигр. головкой со шлицем (мм)	Крепления и корпус винта (мм)
			S40 Артикул
12.7	Набор мини: лента 2.6 метров, 3 регулир. крепежа, 1 соедин-ль лент	7	14.2 0364 0200 025
	Набор с лентой 30.5 метров, 25 регулир. крепежей, 10 соедин-лей лент		0364 0201 003
	Набор с лентой 15.2 метров, 10 регулир. крепежей, 5 соедин-лей лент		0364 0202 030
	Коробка с 25 регулируемыми крепежами		0364 0203 125
	Коробка с 10 регулируемыми крепежами		0364 0204 100
	Коробка с лентой 30.5 метров, 10 соединителей лент		0364 0205 300
	Коробка с лентой 15.2 метров, 50 соединителей лент		0364 0206 000
	6" демонстрационный набор с хомутом		0364 0207 050
	Коробка с 10 соединителями лент		0364 0208 000

# AVA POWER CLAMP



- ① Вариант с одним винтом
- ② Вариант с двумя винтами
- ③ Высокопрочный хомут с двойной лентой.
- ④ Цельные цапфы
- ⑤ Сварные точки

## Высокопрочные хомуты

Высокопрочный хомут с двойной лентой, для работы в тяжелых условиях эксплуатации. Доступен также в варианте с двойным винтом, обеспечивающем дополнительное усилие зажима. Как «одиночный», так и «двойной» вариант доступны в исполнении из стандартной или нержавеющей стали 316/S50.

## Преимущества

- Высокий разрушающий момент
- Превосходное усилие растяжения

## Применение

- Сельское хозяйство
- Системы орошения
- Дренажные системы
- Перекачка шлама

## Материалы

S10	S20	S30	S40	S50	S60
(W1)				(W5)	
×				×	

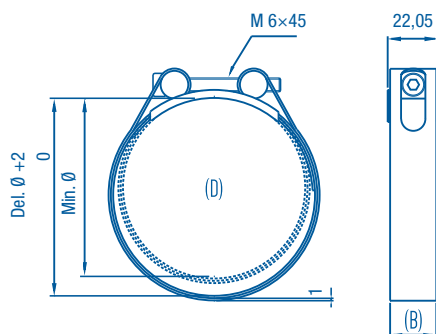
### Вариант с одним винтом

- Усиленный хомут – S10(W1): Электрооцинкованный
- Усиленный хомут – S50(W5): Все элементы из нержавеющей стали SS2343/AISI 316.

### Вариант с двумя винтами для большего усилия зажима.

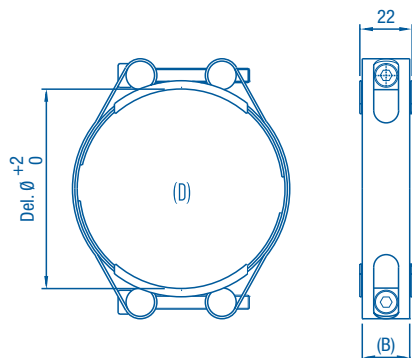
- Усиленный хомут двойной – S10(W1): Электрооцинкованный
- Усиленный хомут двойной – S50(W5): Все элементы из нержавеющей стали SS2343/AISI 316.

## Размеры



## Технические характеристики

ABA POWER CLAMP SINGLE				
Шир. (B мм)	Диапазон зажима (D мм)	Диал. зажима (D дюйм)	S10 Артикул	S50 Артикул
20	34-40	1 5/16-1 9/16	0569 7002 040	0569 6001 040
	39-45	1 9/16-1 3/4	0569 6002 045	0569 0001 045
	44-50	1 3/4-2	0569 6002 050	0569 0001 050
	49-55	1 15/16-2 3/16	0569 7002 055	0569 6001 055
	54-60	2 1/8-2 3/8	0569 7002 060	0569 6001 060
	59-65	2 5/16-2 9/16	0569 7002 065	0569 600 065
	64-70	2 1/2-2 3/4	0569 7002 070	0569 6001 070
	69-75	2 3/4-2 15/16	0569 7002 075	0569 6001 075
	74-80	2 15/16-3 1/8	0569 6002 080	0569 0001 080
	79-85	3 1/8-3 3/8	0569 7002 085	0569 6001 085
	84-90	3 5/16-3 9/16	0569 7002 090	0569 6001 090
	89-95	3 1/2-3 3/4	0569 7002 095	0569 6001 095
	94-100	3 11/16-3 15/16	0569 6002 100	0569 0001 100
	99-105	3 7/8-4 1/8	0569 7002 105	0569 6001 105
	104-110	4 1/16-4 5/16	0569 7002 110	0569 6001 110
	109-115	4 5/16-4 1/2	0569 7002 115	0569 6001 115
	114-120	4 1/2-4 3/4	0569 6002 120	0569 0001 120
	119-125	4 11/16-4 5/16	0569 7002 125	0569 6001 125
	124-130	4 7/8-5 1/8	0569 6002 130	0569 0001 130
	129-135	5 1/16-5 5/16	0569 7002 135	0569 6001 135
	134-140	5 1/4-5 1/2	0569 7002 140	0569 6001 140



ABA POWER CLAMP DOUBLE				
Шир. (B мм)	Диапазон зажима (D мм)	Диал. зажима (D дюйм)	S10 Артикул	S50 Артикул
20	32-40	1 1/4-1 9/16	0569 7003 040	0569 6004 040
	40-50	1 9/16-2	0569 6003 050	0569 6004 050
	45-55	1 3/4-2 3/16	0569 7003 055	0569 6004 055
	50-60	2-2 3/8	0569 7003 060	0569 6004 060
	55-65	2 3/16-2 9/16	0569 7003 065	0569 6004 065
	60-70	2 3/8-2 3/4	0569 7003 070	0569 6004 070
	65-75	2 9/16-2 15/16	0569 7003 075	0569 6004 075
	70-80	2 3/4-3 1/8	0569 7003 080	0569 6004 080
	75-85	2 15/16-3 3/8	0569 7003 085	0569 6004 085
	80-90	3 1/8-3 9/16	0569 6003 090	0569 6004 090
	85-95	3 3/8-3 3/4	0569 7003 095	0569 6004 095
	90-100	3 9/16-3 15/16	0569 7003 100	0569 6004 100
	95-105	3 3/4-4 1/8	0569 6003 105	0569 6004 105
	100-110	3 15/16-4 5/16	0569 7003 110	0569 6004 110
	105-115	4 1/8-4 1/2	0569 6003 115	0569 7004 115
	110-120	4 5/16-4 3/4	0569 6003 120	0569 6004 120
	115-125	4 1/2-4 15/16	0569 6003 125	0569 6004 125
	120-130	4 3/4-5 1/8	0569 7003 130	0569 6004 130
	125-135	4 15/16-5 5/16	0569 7003 135	0569 6004 135
	130-140	5 1/8-5 1/2	0569 7003 140	0569 6004 140
	135-145	5 5/16-5 11/16	0569 7003 145	0569 6004 145
	140-150	5 1/2-5 15/16	0569 6003 150	0569 6004 150
	145-155	5 11/16-6 1/8	0569 6003 155	0569 6004 155
	150-160	5 15/16-6 5/16	0569 6003 160	0569 6004 160
	155-165	6 1/8-6 1/2	0569 6003 165	0569 6004 165
	160-170	6 5/16-6 11/16	0569 6003 170	0569 6004 170
	165-175	6 1/2-6 7/8	0569 6003 175	0569 6004 175

# ABA ROBUST ACID RESISTANT



- ① **Болт с интегрированной втулкой** – одной проблемой меньше
- ② **Мостик ленты имеет загнутую кромку** – защита шланга при высокой силе затяжки
- ③ **Болт с шестигранной головкой** – для затяжки могут использоваться обычные инструменты, например универсальный гаечный ключ

## Высокопрочный хомут для шланга

Большой, сильный хомут обеспечивает безопасный и бережный обхват армированных шлангов. Кислотоупорный хомут Robust Acid resistant используется, если нужна высокая сила затяжки, например, для уплотнения толстостенных армированных шлангов, предназначенных для орошения, осушения, перекачки шлама и т.п., где необходима прочность и безопасная функциональность при работе в суровых и тяжелых условиях.

Радиус кривой мостика ленты, равномерные переходы между элементами и лентой, а также гладкая внутренняя поверхность ленты обеспечивают хороший контакт с поверхностью шланга и, как следствие, хорошую герметичность соединения.

## Преимущества

- Бережная защита шланга при высокой силе затяжки
- Выдерживает высокую силу затяжки, повторный монтаж и демонтаж
- Безопасная функциональность в тяжелых условиях

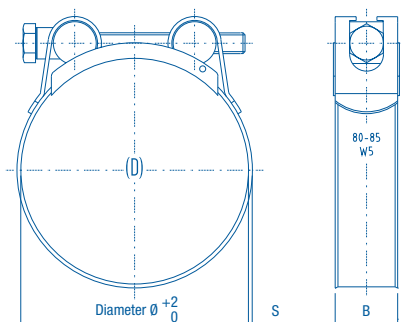
## Материалы



## Применение

- Для больших/армированных шлангов
- Сельское хозяйство
- Системы орошения
- Дренажные системы
- Перекачка шлама

## Размеры



## Технические характеристики

ABA ROBUST ACID RESISTANT							
Ширина (B мм)	Диал. зажима (D мм)	Диал. зажима (D дюйм)	S (дюйм)	Шестигранный винт (мм)	S50 Артикул		
18	17-19	11/16-3/4	0.6	M5x35	0569 6013 019		
	20-22	13/16-7/8		M5x35	0569 6013 022		
	23-25	15/16-1		M5x35	0569 6013 025		
	26-28	1-11/8		M5x35	0569 6013 028		
	29-31	11/8-11/4		M5x35	0569 6013 031		
20	32-35	11/4-1 3/8	1	M6x50	0569 7013 035		
	36-39	17/16-19/16		M6x50	0569 7013 039		
	40-43	19/16-111/16		M6x50	0569 7013 043		
	44-47	13/4-17/8		M6x50	0569 6013 047		
	48-51	17/8-2		M6x50	0569 6013 051		
	52-55	21/16-2 3/16		M6x50	0569 7013 055		
	56-59	23/16-2 5/16		M6x55	0569 7013 059		
	60-63	2 3/8-2 1/2		M6x55	0569 7013 063		
	25	64-67		2 1/2-2 5/8	1.2	M8x70	0569 6014 067
		68-73		2 11/16-2 7/8		M8x70	0569 7014 073
74-79		2 15/16-3 1/8	M8x70	0569 7014 079			
80-85		3 1/8-3 3/8	M8x70	0569 7014 085			
86-91		3 3/8-3 9/16	M8x70	0569 7014 091			
92-97		3 5/8-3 13/16	M8x70	0569 7014 097			
98-103		3 7/8-4 1/16	M8x70	0569 7014 103			
104-112		4 1/16-4 7/16	1.5	M8x80	0569 6014 112		
113-121		4 7/16-4 3/4		M8x80	0569 7014 113		
122-130		4 13/16-5 1/8		M8x80	0569 7014 130		
131-139		5 3/16-5 1/2		M8x80	0569 6014 139		
140-148		5 1/2-5 13/16		M8x80	0569 7014 148		
149-161		5 7/8-6 5/16		M8x80	0569 7014 161		
162-174		6 3/8-6 7/8		M8x80	0569 6014 174		
175-187		6 7/8-7 3/8		M8x80	0569 6014 187		
188-200		7 3/8-7 7/8		M8x80	0569 6014 200		
201-213		7 15/16-8 3/8		M8x80	0569 6014 213		
214-226	8 7/16-8 7/8	M8x80	0569 6014 226				
227-239	8 15/16-9 7/16	M8x80	0569 6014 239				
240-252	9 7/16-9 15/16	M8x80	0569 6014 252				

# BREEZE T-BOLT



- ① Блокировочная или стопорная гайка.
- ② Болт из углеродной или нержавеющей стали.
- ③ Плавающий мостик для нагрузки 360°.
- ④ Лента из нержавеющей стали S40 с безопасной кромкой.

## Разработан для обеспечения износоустойчивости

Хомут разработан для обеспечения износоустойчивости и изготовлен в соответствии с наивысшими стандартами качества. Пригоден для большого вида приложений, например автомобилестроение, промышленность и судостроение.

## Преимущества

- Высокопрочная конструкция хомута
- Доступен в пружинной конструкции для обеспечения постоянного натяжения

## Применение

- Коммерческий транспорт
- Пассажирский транспорт
- Промышленность
- Инфраструктура

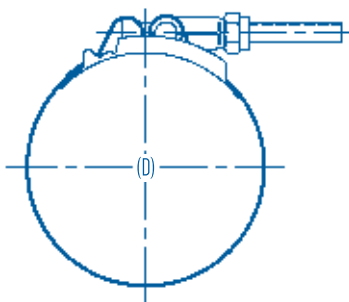
## Материалы



×\*

\* Классификация на основе коррозионной стойкости. Материал ленты S40/Материал винта S10. В соответствии с нормами DIN сравнимо с W2.

## Размеры



## Технические характеристики

BREEZE T-BOLT			
Шир. (мм)	Диапазон зажима (D мм)	Диапазон зажима* (D дюйм)	S40 Артикул
19	44.5-50.8	1 3/4-2	0363 0021 048
	47.6-55.6	1 7/8-2 3/16	0363 0021 052
	50.8-58.7	2-2 5/16	0363 0021 055
	54-61.9	2 1/8-2 7/16	0363 0021 058
	57.2-65.1	2 1/4-2 9/16	0363 0021 061
	60.3-68.3	2 3/8-2 11/16	0363 0021 064
	63.5-71.4	2 1/2-2 13/16	0363 0021 068
	66.7-74.6	2 5/8-2 15/16	0363 0021 071
	69.9-77.8	2 3/4-3 1/16	0363 0021 074
	73-81	2 7/8-3 3/16	0363 0021 077
	76.2-84.1	3-3 5/16	0363 0021 080
	79.4-87.3	3 1/8-3 7/16	0363 0021 084
	82.6-90.5	3 1/4-3 9/16	0363 0021 087
	85.7-93.7	3 3/8-3 11/16	0363 0021 090
	88.9-96.8	3 1/2-3 13/16	0363 0021 093
	92.1-100	3 5/8-3 15/16	0363 0021 096
	95.3-103.2	3 3/4-4 1/16	0363 0021 099
	101.6-109.5	4-4 5/16	0363 0021 106
	103.2-111.1	4 1/16-4 3/8	0363 0021 107
	108-115.9	4 1/4-4 9/16	0363 0021 112
	114.3-122.2	4 1/2-4 13/16	0363 0021 118
	127-134.9	5-5 1/4	0363 0021 131
	133.4-141.3	5 1/4-5 9/16	0363 0021 137
	139.7-147.6	5 1/2-5 13/16	0363 0021 144
	146.1-154	5 3/4-6 1/16	0363 0021 150
	152.4-160.3	6-6 5/16	0363 0021 156
	158.8-166.7	6 1/4-6 9/16	0363 0021 163
	165.1-173	6 1/2-6 13/16	0363 0021 169
	171.5-179.4	6 3/4-7 1/16	0363 0021 175
	177.8-185.7	7-7 5/16	0363 0021 182
	184.2-192.1	7 1/4-7 9/16	0363 0021 188
	190.5-198.4	7 1/2-7 13/16	0363 0021 195
	196.9-204.8	7 3/4-8 1/16	0363 0021 201
	215.9-223.8	8 1/2-8 13/16	0363 0021 220

Другие диаметры по запросу.

# BREEZE T-BOLT SPRING LOADED



- ① Большая пружина
- ② Малая пружина
- ③ Плавающий мостик для нагрузки 360°
- ④ Сплошная лента из нержавеющей стали S40

## Высокопрочная большая пружина

Хомут разработан для обеспечения износоустойчивости и изготовлен в соответствии с наивысшими стандартами качества. Хомуты Spring-Loaded T-Bolt имеют широкий спектр применений. Они имеют такую же износоустойчивость, момент затяжки и отвечают тем же стандартам качества, что и хомуты T-Bolt. Конструкция пружины обеспечивает постоянное натяжение.

## Преимущества

- Повышенная надежность герметизации при широком диапазоне температур
- Автоматическое повторное натяжение при температурных колебаниях
- Высокопрочная конструкция хомута
- Соответствует стандарту SAE J1508 Тип "SLTB"

## Применение

- Пригоден для большого вида приложений, например автомобилестроение, промышленность и судостроение.

## Материалы

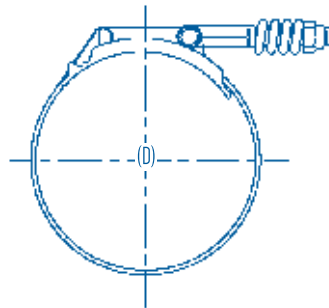
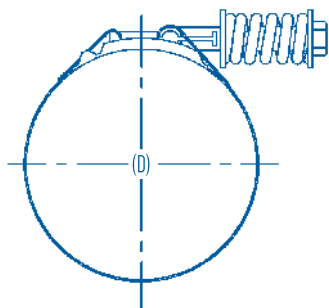


×\*

\* Классификация на основе коррозионной стойкости. Материал ленты S40/Материал винта S10. В соответствии с нормами DIN сраснимо с W2.



## Размеры



## Технические характеристики

BREEZE T-BOLT SPRING LOADED (HEAVY DUTY)			
Шир. (мм)	Диапазон зажима (D мм)	Диап. затяжки (D дюйм)	S10 Артикул
19	54-61.9	2 1/8-2 3/8	0363 0004 058
	57.2-65.1	2 1/4-2 9/16	0363 0004 061
	60.3-68.3	2 3/8-2 11/16	0363 0004 064
	63.5-71.4	2 1/2-2 13/16	0363 0004 068
	66.7-74.6	2 5/8-2 15/16	0363 0004 071
	69.9-77.8	2 3/4-3 1/16	0363 0004 074
	73-81	2 7/8-3 3/16	0363 0004 077
	76.2-84.1	3-3 5/16	0363 0004 080
	77.8-85.7	3 1/16-3 3/8	0363 0004 082
	79.4-87.3	3 1/8-3 7/16	0363 0004 084
	82.6-90.5	3 1/4-3 9/16	0363 0004 087
	85.7-93.7	3 3/8-3 11/16	0363 0004 090
	88.9-96.8	3 1/2-3 13/16	0363 0004 093
	90.5-98.4	3 9/16-3 7/8	0363 0004 094
	92.1-100	3 5/8-3 15/16	0363 0004 096
	95.3-103.2	3 3/4-4 1/16	0363 0004 099
	103.2-111.1	4 1/16-4 3/8	0363 0004 107
	104.8-112.7	4 1/8-4 7/16	0363 0004 109
	108-115.9	4 1/4-4 9/16	0363 0004 112
	114.3-122.2	4 1/2-4 13/16	0363 0004 118
	115.9-123.8	4 9/16-4 7/8	0363 0004 120
	127-134.9	5-5 1/4	0363 0004 131
	133.4-141.3	5 1/4-5 9/16	0363 0004 137
	139.7-147.6	5 1/2-5 13/16	0363 0004 144
	146.1-154	5 3/4-6 1/16	0363 0004 150
	152.4-160.3	6-6 5/16	0363 0004 156
	158.8-166.7	6 1/4-6 9/16	0363 0004 163
	165.1-173	6 1/2-6 13/16	0363 0004 169
	177.8-185.7	7-7 5/16	0363 0004 182
	184.2-192.1	7 1/4-7 9/16	0363 0004 188
	190.5-198.4	7 1/2-7 13/16	0363 0004 195

BREEZE T-BOLT SMALL SPRING (STANDARD DUTY)			
Шир. (мм)	Диапазон зажима (D мм)	Диап. затяжки (D дюйм)	S10 Артикул
19	54-61.9	2 1/8-2 3/8	0363 0006 058
	57.2-65.1	2 1/4-2 9/16	0363 0006 061
	60.3-68.3	2 3/8-2 11/16	0363 0006 064
	63.5-71.4	2 1/2-2 13/16	0363 0006 068
	66.7-74.6	2 5/8-2 15/16	0363 0006 071
	69.9-77.8	2 3/4-3 1/16	0363 0006 074
	73-81	2 7/8-3 3/16	0363 0006 077
	76.2-84.1	3-3 5/16	0363 0006 080
	77.8-85.7	3 1/16-3 3/8	0363 0006 082
	79.4-87.3	3 1/8-3 7/16	0363 0006 084
	82.6-90.5	3 1/4-3 9/16	0363 0006 087
	85.7-93.7	3 3/8-3 11/16	0363 0006 090
	88.9-96.8	3 1/2-3 13/16	0363 0006 093
	90.5-98.4	3 9/16-3 7/8	0363 0006 094
	92.1-100	3 5/8-3 15/16	0363 0006 096
	95.3-103.2	3 3/4-4 1/16	0363 0006 099
	103.2-111.1	4 1/16-4 3/8	0363 0006 107
	104.8-112.7	4 1/8-4 7/16	0363 0006 109
	108-115.9	4 1/4-4 9/16	0363 0006 112
	114.3-122.2	4 1/2-4 13/16	0363 0006 118
	115.9-123.8	4 9/16-4 7/8	0363 0006 120
	127-134.9	5-5 1/4	0363 0006 131
	133.4-141.3	5 1/4-5 9/16	0363 0006 137
	139.7-147.6	5 1/2-5 13/16	0363 0006 144
	146.1-154	5 3/4-6 1/16	0363 0006 150
	152.4-160.3	6-6 5/16	0363 0006 156
	158.8-166.7	6 1/4-6 9/16	0363 0006 163
	165.1-173	6 1/2-6 13/16	0363 0006 169
	177.8-185.7	7-7 5/16	0363 0006 182
	184.2-192.1	7 1/4-7 9/16	0363 0006 188
	190.5-198.4	7 1/2-7 13/16	0363 0006 195

## СКОБЫ ДЛЯ ИНСТРУМЕНТОВ



①

### ① Закрытый тип

Закрытые скобы изготовлены из высококачественной пружинной стали. Они соответствуют требованиям промышленности и профессиональных пользователей, а также часто используются в секторе DIY. Закрытый тип - это наиболее популярный тип скобы.

Доступны три вида обработки поверхности:

- Стандартная – Оцинкованная (5 мкм)
- Черный нейлон
- Белый нейлон

Необходимо учитывать допуски на размер при уменьшении диаметра отверстия в результате покрытия нейлоном.



②

### ② Открытый тип

Скобы для инструментов изготовлены из высококачественной пружинной стали. Открытый тип позволяет легко вставлять и вытаскивать закрепляемый предмет.

Три вида обработки поверхности:

- Стандартная – Оцинкованная (5 мкм)
- Черный нейлон
- Белый нейлон

Необходимо учитывать допуски на размер при уменьшении диаметра отверстия в результате покрытия нейлоном.



③

### ③ Супер скобы

Супер скобы - это высокопрочные скобы для инструментов, разработанные для предметов диаметром до 93 мм.

Доступны три вида обработки поверхности:

- Стандартная – Оцинкованная, толщиной 5 мкм
- Черный нейлон
- Белый нейлон

Необходимо учитывать допуски на размер при уменьшении диаметра отверстия в результате покрытия нейлоном.

---

### Преимущества

- Высококачественная пружинная сталь
- Простота и надежность

---

### Применение

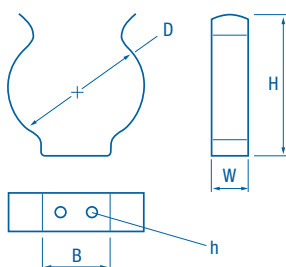
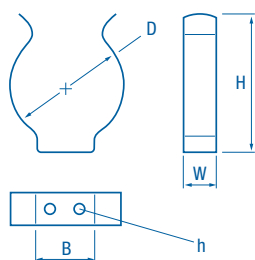
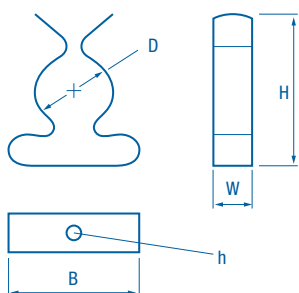
- DIY (Сделай сам)

---

### Материалы

- Стандартная – Оцинкованная, толщиной 5 мкм
- Черный нейлон
- Белый нейлон

## Размеры



## Технические характеристики

TERRY CLOSED CLIP								
Диап. диаметра (D мм)	Диап. диаметра (D дюйм)	Выс. (H мм)	Шир. (W мм)	Охват (B мм)	Отв. (h мм)	Нейлоновое покрытие (CS70 углеродистая сталь)		
						Черный	Белый	Оцинкованный
6-7	1/4-1/4	15.3	6.35	12.9	2.4	0816 5005 006		0816 5009 006
10-12	3/8-1/2	20.0	6.35	15.5	2.4	0816 5005 010	0816 5007 010	0816 5009 010
13-14	1/2-9/16	26.4	7.94	20.1	3.2	0816 5005 013	0816 5007 013	0816 5009 013
16-19	5/8-3/4	32.2	7.94	22.6	3.2	0816 5005 016	0816 5007 016	0816 5009 016
19-21	3/4-13/16	36.4	7.94	25.3	3.2	0816 5005 019	0816 5007 019	0816 5009 019
25-27	1-1/16	40.3	9.52	28.8	3.2	0816 5005 025	0816 5007 025	0816 5009 025
28-31	1 1/8-1/4	48.7	9.52	34.1	3.6	0816 5005 028	0816 5007 028	0816 5009 028
32-34	1 1/4-1 5/16	59.3	11.11	42.8	3.6	0816 5005 032	0816 5007 032	0816 5009 032
38-40	1 1/2-1 9/16	67.0	12.70	49.5	4.0*	0816 5005 038	0816 5007 038	0816 5009 038
51-54	2-2 1/8	80.2	12.70	53.0	4.0*	0816 5005 051	0816 5007 051	0816 5009 051

\* 2 отверстия

TERRY OPENED CLIP								
Диап. диаметра (D мм)	Диап. диаметра (D дюйм)	Выс. (H мм)	Шир. (W мм)	Охв. (B мм)	Отв. (h мм)	Нейлоновое покрытие (CS70 углеродистая сталь)		
						Черный	Белый	Оцинкованный
6-7	1/4-1/4	10.5	6.35	3.8	2.4	0816 5004 006		0816 5008 006
10-12	3/8-1/2	13.3	6.35	4.3	2.4	0816 5004 010	0816 5006 010	0816 5008 010
13-14	1/2-9/16	16.1	7.94	5.0	3.2	0816 5004 013	0816 5006 013	0816 5008 013
16-19	5/8-3/4	20.5	7.94	6.5	3.2	0816 5004 016	0816 5006 016	0816 5008 016
19-21	3/4-13/16	26.6	7.94	9.0	3.2	0816 5004 019	0816 5006 019	0816 5008 019
25-27	1-1/16	30.0	9.52	10.2	3.2	0816 5004 025	0816 5006 025	0816 5008 025
28-31	1 1/8-1/4	33.4	9.52	12.0	3.6	0816 5004 028	0816 5006 028	0816 5008 028
32-34	1 1/4-1 5/16	39.0	11.11	12.0	3.2	0816 5004 032	0816 5006 032	0816 5008 032
38-40	1 1/2-1 9/16	48.0	12.70	13.0	3.2	0816 5004 038	0816 5006 038	0816 5008 038
51-54	2-2 1/8	61.3	12.70	19.5	*3.6	0816 5004 051	0816 5006 051	0816 5008 051

\* 2 отверстия

TERRY SUPER CLIP								
Диап. диаметра (D мм)	Диап. диаметра (D дюйм)	Выс. (H мм)	Шир. (W мм)	Охв. (B мм)	Отв. (h мм)	Нейлоновое покрытие (CS70 углеродистая сталь)		
						Черный	Белый	Оцинкованный
44-66	1 3/4-2 5/8	53.4	12.7	25.5	4.0	0816 6010 044	0816 6011 044	0816 6012 044
64-67	2 1/2-2 5/8	75.5	19.1	35.5	4.90	0816 6010 064	0816 6011 064	0816 6012 064
76-79	3-3 1/8	87.5	19.1	47.0	4.75	0816 6010 076	0816 6011 076	0816 6012 076
89-93	3 1/2-3 11/16	101.6	22.2	48.0	4.75	0816 6010 089	0816 6011 089	0816 6012 089

## СКОБЫ ДЛЯ РУЧЕК И КАРАНДАШЕЙ

① Одинарная



② Двойная



③ Тройная



### Практичный и безопасный держатель для ручек и небольших инструментов

- Скобы на карман или спецодежду
- Приспосабливается под диаметр ручки или небольшого инструмента
- Держатель из пружинной стали и никелированная скоба
- Одинарный, двойной и тройной держатель

### Технические характеристики

TERRY PEN & PENCIL CLIP				
Диапазон диаметров (D мм)	Диапазон диаметров (D дюйм)	Высота (H мм)	Ширина (W мм)	Артикул
7-15	1/4-9/16	40.0	11.0	0819 5000 001
7-15	1/4-9/16	40.0	25.5	0819 5000 002
7-15	1/4-9/16	40.0	40.0	0819 5000 003



2260

2266

1101-101

# РЕЗИНОАРМИРОВАННЫЕ СКОБЫ



- ① Резиновый профиль предотвращает передачу вибраций, предохраняет от царапин, а также используется в качестве изоляции.
- ② Скобы серии SS выполнены из стали с горячей однослойной оцинковкой.
- ③ Резиновый профиль выполнен из материала EPDM.

## Резиноармированные крепежные хомуты

Крепежные хомуты используются, прежде всего, для фиксирования труб, шлангов и кабелей. Резиновый профиль предотвращает передачу вибраций, предохраняет от царапин, а также используется в качестве изоляции.

### Преимущества

- Другие формы хомутов доступны по запросу
- Различные виды материала

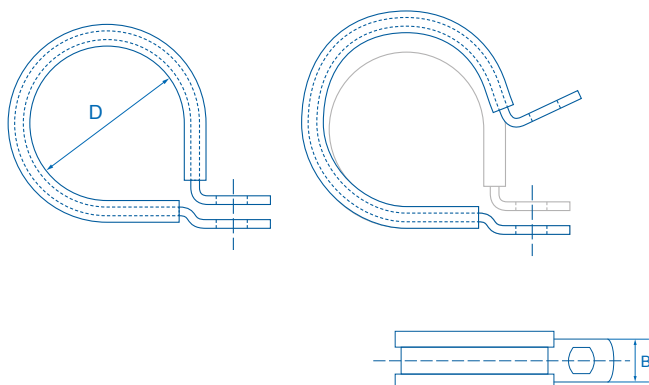
### Материалы

S10	S20	S30	S40	S50	S60
(W1)			(W4)		
×			×		

### Применение

Резиноармированные скобы используются в автомобильной промышленности, машиностроении, гидравлических и пневматических системах, обрабатывающей промышленности, судостроении и системах охлаждения.

## Размеры



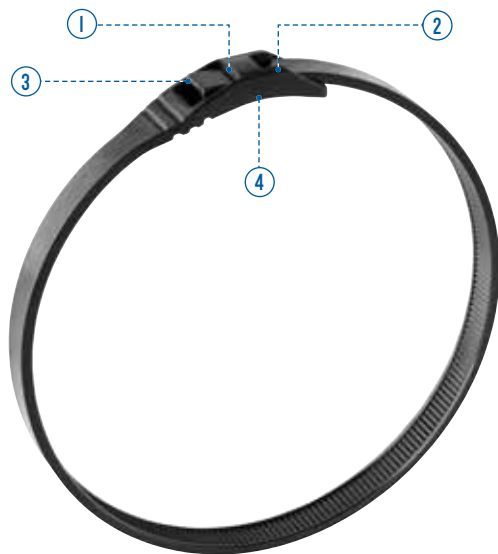
## Технические характеристики

### AVA RUBBER LINED CLIP SMS

Шир. (B мм)	Диаметры (D мм)	Диаметры (D дюйм)	STO Артикул
12	3,2	1/8	0975 8112 003
	4,8	3/16	0975 8112 005
	6,4	1/4	0975 8112 006
	7,9	5/16	0975 8112 008
	9,5	3/8	0975 8112 010
	11,1	7/16	0975 8112 011
	12,7	1/2	0975 8112 013
	14,3	9/16	0975 8112 014
	15,9	5/8	0975 8112 016
	17,5	11/16	0975 8112 018
	19	3/4	0975 8112 019
	20,6	13/16	0975 8112 021
	22,2	7/8	0975 8112 022
	23,8	15/16	0975 8112 024
	25,4	1	0975 8112 025
	27	1 1/16	0975 8112 027
	28,6	1 1/8	0975 8112 029
	30,2	1 3/16	0975 8112 030
	31,8	1 1/4	0975 8112 032
	33,3	1 5/16	0975 8112 033
	34,9	1 3/8	0975 8112 035
	36,5	1 7/16	0975 8112 036
	38,1	1 1/2	0975 8112 038
	41	1 5/8	0975 8112 041
	44,5	1 3/4	0975 8112 045
	47	1 7/8	0975 8112 047
	51	2	0975 8112 051
	54	2 1/8	0975 8112 054
	60	2 3/8	0975 8112 060
	65	2 9/16	0975 8112 065
	74	2 15/16	0975 8112 074
	110	4 5/16	0975 8112 110

\* Исполнение из нержавеющей стали по запросу

## НИЗКОПРОФИЛЬНЫЕ КАБЕЛЬНЫЕ СТЯЖКИ



- ① Нейлоновая кабельная стяжка с самым низким профилем на сегодняшний день
- ② Гибкая конструкция головки легко огибает трубку или связку проводов
- ③ Отсутствие острой кромки защищает от повреждений
- ④ Защитная собачка расположена под головкой стяжки

### Низкопрофильные, простые в использовании кабельные стяжки

Кабельные стяжки АВА обеспечивают высокую силу затяжки и превосходное качество, при этом имеют самый низкий профиль среди всех стяжек, представленных на рынке. Являясь высоко универсальными, они представляют выбор номер один для практически любых применений в средних и тяжелых условиях эксплуатации, требующих красивой и качественной стяжки. Они также более безопасны по сравнению со стандартными кабельными стяжками.

Гладкая кромка стяжки не имеет зубцов и шипов, что защищает монтажера, техника или пользователя от повреждений. Кабельные стяжки АВА используются если необходима безопасная, визуально привлекательная и низкопрофильная стяжка. Они предназначены как для промышленного использования, так и для высокотехнологичных потребительских товаров. Производятся как в черном цвете, так и бесцветные.

### Преимущества

- Исключительная функциональность, прочность и безопасность
- Плотно прилегающие, красивые и безопасные стяжки АВА представляют ряд преимуществ для монтажников и пользователей.
- Простой монтаж. Не требуется специальный инструмент. Возможно использование любого инструмента. Стяжки можно также затянуть вручную.
- Изготовлены из нейлона 6/6.
- Рабочие температуры от  $-40^{\circ}\text{C}$  до  $+85^{\circ}\text{C}$  позволяют использовать стяжки при различных условиях эксплуатации.

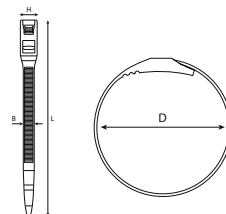
### Применение

- Промышленность
- Соединение проводов
- Автомобилестроение
- Судостроение
- Компьютерные компоненты
- Внешние платформы
- Стеллажи и складское оборудование
- Выставочные автомобили
- Кемпинг
- Езда на велосипеде
- Игровые площадки

### Материалы

- Нейлон 6/6

### Размеры



### Технические характеристики

АВА LOW PROFILE CABLE TIE (MEDIUM DUTY)							
Шир.	Диаметр	Диаметр	Длина	Гол.	Нейлон 6/6		
(В мм)"	(D мм)	(D дюйм)	(L мм)	(H мм)	Артикул	Артикул	
					Черный	Бесцветный	
4.52	30-50	13/16-2	177	8.37	0860 0510 177	0860 0520 177	
	30-80	13/16-3 1/8	280	8.37	0860 0520 280	0860 0510 280	
	30-110	13/16-4 5/16	350	8.37	0860 0520 350	0860 0510 350	

АВА LOW PROFILE CABLE TIE (HEAVY DUTY)							
Шир.	Диаметр	Диаметр	Длина	Голов.	Нейлон 6/6		
(В мм)"	(D мм)	(D дюйм)	(L мм)	(H мм)	Артикул	Артикул	
					Черный	Бесцветный	
7.62	30-110	13/16-4 5/16	350	12.19	0860 0620 350	0860 0610 350	
	30-140	13/16-5 1/2	450	12.19	0860 0620 450	0860 0610 450	
	30-190	13/16-7 1/2	600	12.19	0860 0620 600	0860 0610 600	
	30-240	13/16-9 7/16	760	12.19	0860 0620 760	0860 0610 760	





## НАБОР 270



ABA ASSORTMENT 270 (ABA NOVA AND ABA ORIGINAL)					
Шир.	Диап. зажима (мм)	Диап. зажима (дюйм)	Кол-во	S10 Артикул	S40 Артикул
NOVA				0819 0026 013	0819 0026 040
9	8 - 14	5/16 - 9/16	50		
	11 - 17	7/16 - 11/16	50		
	13 - 20	1/2 - 13/16	50		
ORIGINAL					
12	15 - 24	9/16 - 15/16	25		
	19 - 28	3/4 - 1 1/8	25		
	22 - 32	7/8 - 1 1/4	20		
	26 - 38	1 - 1 1/2	15		
	32 - 44	1 1/4 - 1 3/4	15		
	38 - 50	1 1/2 - 2	10		
NA	ГИБКАЯ ОТВЕРТКА	NA	1		

Набор хомутов самых популярных размеров.

### Габариты и вес коробки

- 123 x 456 x 78 см
- 9.0 кг

## НАБОР 120



ABA ASSORTMENT 120 (ABA MINI)				
Ширина	Диап. зажима (мм)	Диап. зажима (дюйм)	Количество	S10 Артикул
9	8	5/16	15	0819 0026 014
	9	3/8	15	
	10	3/8	30	
	11	7/16	10	
	12	1/2	30	
	13	1/2	10	
	14	9/16	5	
	15	9/16	5	
		ГИБКАЯ ОТВЕРТКА		

Набор хомутов самых популярных размеров.

### Габариты и вес коробки

- 123 x 456 x 78 см
- 9.0 кг

## НАБОР 335



Стенд с набором хомутов самых популярных размеров.

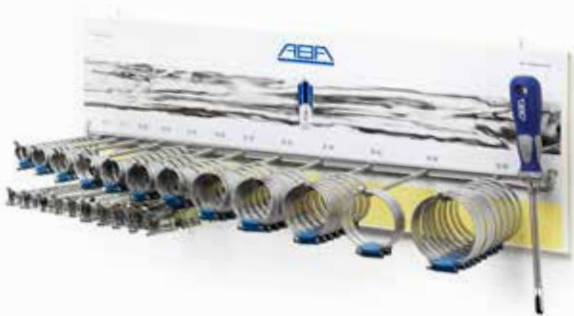
**Габариты и вес стенда**

- 90×24×13.8 см
- 8.9 кг

**ABA ASSORTMENT 335 (ABA NOVA, ABA ORIGINAL AND ABA MINI)**

Ширина	Диапазон зажима (мм)	Диапазон зажима (дюйм)	Кол-во	S10 Артикул
<b>NOVA</b>				
9	8 - 14	5/16 - 9/16	30	0819 0026 011
	11 - 17	7/16 - 11/16	30	
	13 - 20	1/2 - 13/16	45	
<b>ORIGINAL</b>				
12	15 - 24	9/16 - 15/16	34	
	19 - 28	3/4-11/8	24	
	22 - 32	7/8-11/4	12	
	26 - 38	1-11/2	12	
	32 - 44	11/4-13/4	12	
	38 - 50	11/2-2	12	
	44 - 56	13/4-2 3/16	12	
	50 - 65	2-2 9/16	12	
<b>MINI</b>				
9	8	5/16	10	
	9	3/8	10	
	10	3/8	10	
	11	7/16	10	
	12	1/2	10	
	13	1/2	10	
	14	9/16	10	
	15	9/16	10	
	16	5/8	10	
17	11/16	10		
NA	ГИБКАЯ ОТВЕРТКА	NA	3	

## НАБОР 244



Стенд с набором хомутов самых популярных размеров

**Габариты и вес стенда**

- 65×15×23.4 см
- 4.7 кг

**ABA ASSORTMENT 244 (ABA NOVA, ABA ORIGINAL AND ABA MINI)**

Ширина	Диапазон зажима (мм)	Диапазон зажима (дюйм)	Кол-во	S10 Артикул
<b>NOVA</b>				
9	8 - 14	5/16 - 9/16	12	0819 0026 009
	11 - 17	7/16 - 11/16	12	
	13 - 20	1/2 - 13/16	12	
<b>ORIGINAL</b>				
12	15 - 24	9/16 - 15/16	24	
	19 - 28	3/4-11/8	12	
	22 - 32	7/8-11/4	12	
	26 - 38	1-11/2	12	
	32 - 44	11/4-13/4	12	
	38 - 50	11/2-2	12	
	44 - 56	13/4-2 3/16	12	
	50 - 65	2-2 9/16	12	
<b>MINI</b>				
9	8	5/16	10	
	9	3/8	10	
	10	3/8	10	
	11	7/16	10	
	12	1/2	10	
	13	1/2	10	
	14	9/16	10	
	15	9/16	10	
	16	5/8	10	
17	11/16	10		
NA	ГИБКАЯ ОТВЕРТКА	NA	1	

## ▷ МОНТАЖНЫЕ ИНСТРУМЕНТЫ

---

### ИНСТРУМЕНТ ДЛЯ МОНТАЖА НИЗКОПРОФИЛЬНЫХ КАБЕЛЬНЫХ СТЯЖЕК



- Артикул 0860 0510 001

---

### ИНСТРУМЕНТ ДЛЯ ДЕМОНТАЖА НИЗКОПРОФИЛЬНЫХ КАБЕЛЬНЫХ СТЯЖЕК



- Артикул 0860 0510 002

---

### КЛЕЩИ ДЛЯ КАБЕЛЬНЫХ СТЯЖЕК ИЗ НЕРЖАВЕЮЩЕЙ СТАЛИ



- Артикул 0827 0305 407

---

### ГИБКАЯ ОТВЕРТКА — 25 СМ



- Артикул 0000 0000 900

---

### ГИБКАЯ ОТВЕРТКА — 60 СМ



- Артикул 0000 0000 901

---

### ДИНАМОМЕТРИЧЕСКАЯ ОТВЕРТКА



- Артикул 0000 0000 902







## КАЧЕСТВО ПРОДУКЦИИ И УСЛУГ

**Будучи заказчиком высококачественных хомутов и соединителей АВА, вы всегда будете довольны:**

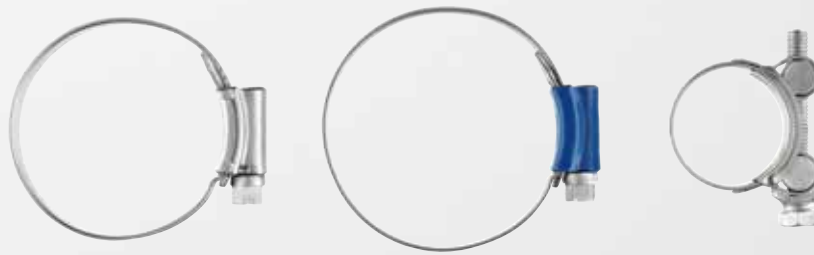
- Первокласными изделиями, выпускаемыми заводами, сертифицированными по TS 16949:2000. Самая лучшая сталь обеспечивает стабильность технологического процесса, а также высокое и стабильное качество продукции.
- Постоянным улучшением, позволяющим всегда превышать требования стандарта SS2298. Это обеспечивает выпуск изделий с большим разрушающим моментом при высоком усилии зажима шланга. Технология ABA Safeseal – это наша гарантия для вас.
- Линейкой продукции ABA Original, представляющей собой хомуты без сварных и клепанных корпусов, вместо которых используется одна, прецизионно изготовленная цельноштампованная трубка. На всех лентах предусмотрена рельефная резьба, обеспечивающая плотное прилегание гладкой внутренней поверхности ленты к стенке шланга.
- Быстрой и безопасной доставкой всех наших продуктов, указанных в настоящем каталоге. Это весьма важно в современном промышленном секторе.
- Технической поддержкой в отношении разнообразных применений, например, канализационных трубопроводов, трубопроводов пресной воды и топлива, водяных и воздушных шлангов и т.д. Кроме того, мы предоставляем результаты испытаний, проведенных с использованием Ваших гибких труб или шлангов, бесплатно!

- Тем, что наши продукты изготавливаются из перерабатываемых материалов, на заводах сертифицированных по ISO 14001.
- Надежной упаковкой, удовлетворяющей различным требованиям заказчика.
- Высококачественными демонстрационными стендами, используемыми во всем мире как эффективный метод продаж.
- Широким разнообразием рекламных материалов и тренингов по нашим продуктам для дистрибуторов.

### Подводим итог тремя буквами - АВА.

Недавний анализ рынка подтвердил, что наши клиенты высоко дорожат брендом АВА и всем, что он собой представляет. Опрашиваемые лица считают фирменное наименование АВА самым важным критерием при покупке, за которым немедленно следует качество товаров и услуг. Третьим, тоже очень важным критерием, была цена продукции. Своей основной целью мы ставим нашего покупателя – мы будем продолжать разработку продуктов, совершенствуя решения и услуги, так чтобы всегда быть для вас поставщиком номер один!

АВА® является зарегистрированной торговой маркой NORMA Group. Данный буклет заменяет все предыдущие версии. Копирование какой-либо части настоящей публикации без предварительного письменного согласия запрещено. Согласно политике NORMA Group в отношении постоянного улучшения продукции с целью удовлетворения требований потребителя и для технологических разработок, все модели и характеристики, перечисленные в данном буклете (фотографии, спецификации, размеры и вес), могут быть изменены или сняты с производства без уведомления и без обязательств с нашей стороны в отношении замены инструментов и оборудования, проданного ранее. Рекомендации по использованию и обеспечению безопасности, представленные в буклете, не заменяют общепринятых норм или законодательных или нормативных положений в отношении обеспечения безопасности. Ссылки на стандарты, внесенные 01 декабря 2017 года не образуют договорных обязательств.



Хомуты АВА изготовлены в соответствии с стандартом ISO 14001. Благодаря высокому и постоянному качеству, они могут использоваться многократно, что постоянно контролируется сертификацией по ISO 9000:2000 и ISO TS 16949.

Являясь частью компании NORMA Group, лидера в области инжиниринга соединительных технологий, бренд АВА пользуется преимуществами присоединения к большой группе, имеющей различные бренды и представительства по всему миру.